



Region Syddanmark

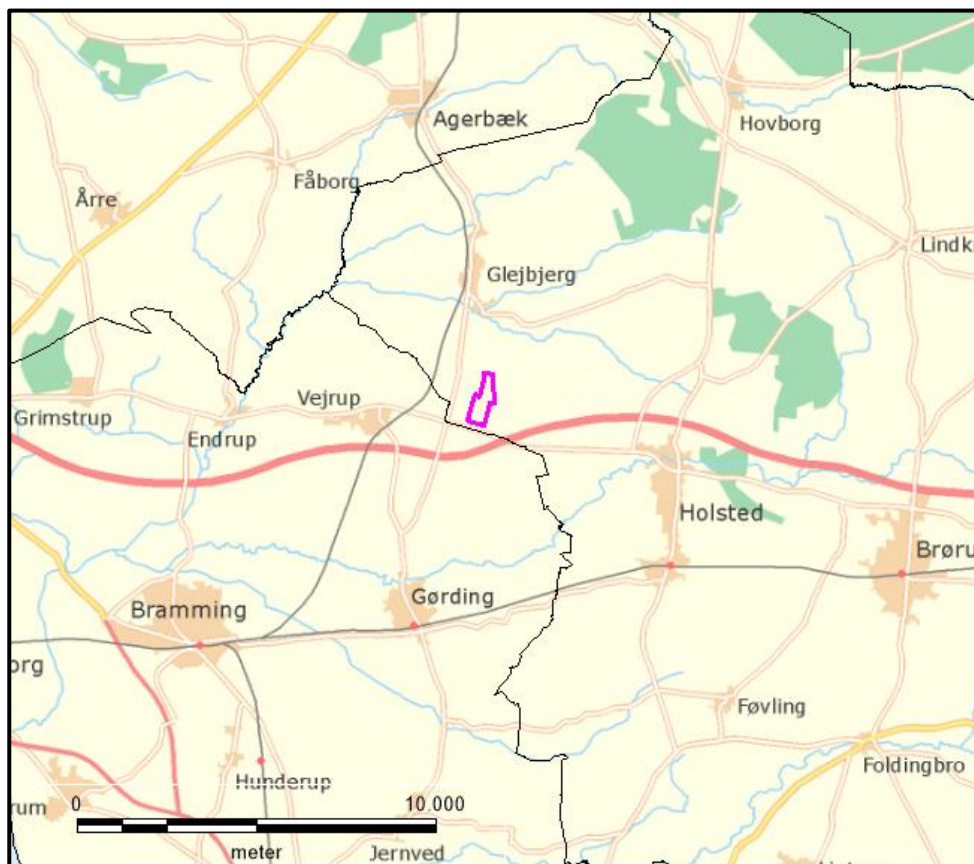
Villemoes Teglværk A/S (Gørding Klinker)
Lourupvej 2
6690 Gørding

Att.: Lars B. Sommerlund
CVR-nr. 45231216

Klima og Ressourcer
Kontaktperson: Niels Koch
E-mail: niels.koch@rsyd.dk
Direkte tlf.: 76 63 19 45
KS: GG
Dato: 19. februar 2020
Sagsnr.: 19/29019

TILLADELSE TIL ERHVERVSMÆSSIG RÅSTOFINDVINDING

af rødler gældende til den 19. februar 2025 på matr.nr. 3k Terpling By, Åstrup, Vejen Kommune.



Matriklen er vist med lyserød markering

INDHOLDSFORTEGNELSE

1	Afgørelse.....	2
1.1	Tilladelse til erhvervsmæssig råstofindvinding	2
1.2	Før tilladelsen tages i brug	3
1.3	Bortfald af råstoftilladelse af 9. marts 2017	3
1.4	Før efterbehandling indenfor respektafstand til Energinets luftledninger	4
1.5	Ejerforhold.....	4
2	Sagens baggrund	5
2.1	Ansøgningens indhold	5
2.2	Beskrivelse.....	5
3	Vilkår.....	6
3.1	Omfang	6
3.2	Drift.....	6
3.3	Adgangsforhold og afstande.....	8
3.4	Forebyggelse af forurening, håndtering af affald, vandindvinding mv.	9
3.5	Efterbehandling m.m.....	10
4	Generelle bestemmelser	12
5	Sikkerhedsstillelse	13
6	Ansøgningsprocessen	14
6.1	Myndighedshøring.....	14
6.2	Miljøvurderingsloven.....	15
6.3	Partshøring	15
7	Regionens vurdering af sagen	16
7.1	Lovgrundlag	16
7.2	Gennemgang af hensyn og vurderinger	16
8	Klagevejledning og underretning	22
8.1	Klagevejledning.....	22
8.2	Underretning om afgørelsen	23
9	Bilag	24
	Bilag 1 Oversigtskort	25
	Bilag 2 Graveplan	26
	Bilag 3 Efterbehandlingsplan	27
	Bilag 4 Vejen Kommunes høringssvar af 10.1.2017.....	28
	Bilag 5 Høringssvar i forbindelse med myndighedshøring	31
	Bilag 6 Energinet.DKs høringssvar 19. december 2016	33
	Bilag 7 Skitsen "Respektafstande" og pjecen "Pas på ledningerne og livet"	39
	Bilag 8 Screeningsafgørelse	48

1 AFGØRELSE

Forud for meddelelse af denne tilladelse har Region Syddanmark vurderet, hvilke vilkår, der skal fastsættes, samt foretaget en hensynsafvejning i henhold til råstoflovens § 3.

Der redegøres i afsnit 7 nærmere for afvejningen af hensyn samt vurderingen af hvilke vilkår, indvindingen kræver.

Afgørelsen er truffet på baggrund af:

- råstofloven
- miljøvurderingsloven
- Region Syddanmarks Råstofplan 2016
- habitatbekendtgørelsen (bekendtgørelse nr. 1595 af 6. december 2018 om udpegning og administration af internationale naturbeskyttelsesområder samt beskyttelse af visse arter)
- habitatdirektivet (direktiv 92/43/EØF af 21. maj 1992 om bevaring af naturtyper samt vilde dyr og planter) og
- vejledning fra Miljøstyrelsen nr. 5/1984, "Ekstern støj fra virksomheder".

Øvrigt lovstof, som der henvises til i teksten:

- affalds- og råstofafgiftsloven
- jordforureningsloven
- olietankbekendtgørelsen og
- forvaltningsloven

1.1 Tilladelse til erhvervsmæssig råstofindvinding

Region Syddanmark meddeler hermed tilladelse til indvinding af op til 15.000 m³ rødler årligt på 6,2 ha af matr.nr. 3k Terpling BY, Åstrup. Se projektarealet på oversigtskortet på næste side.

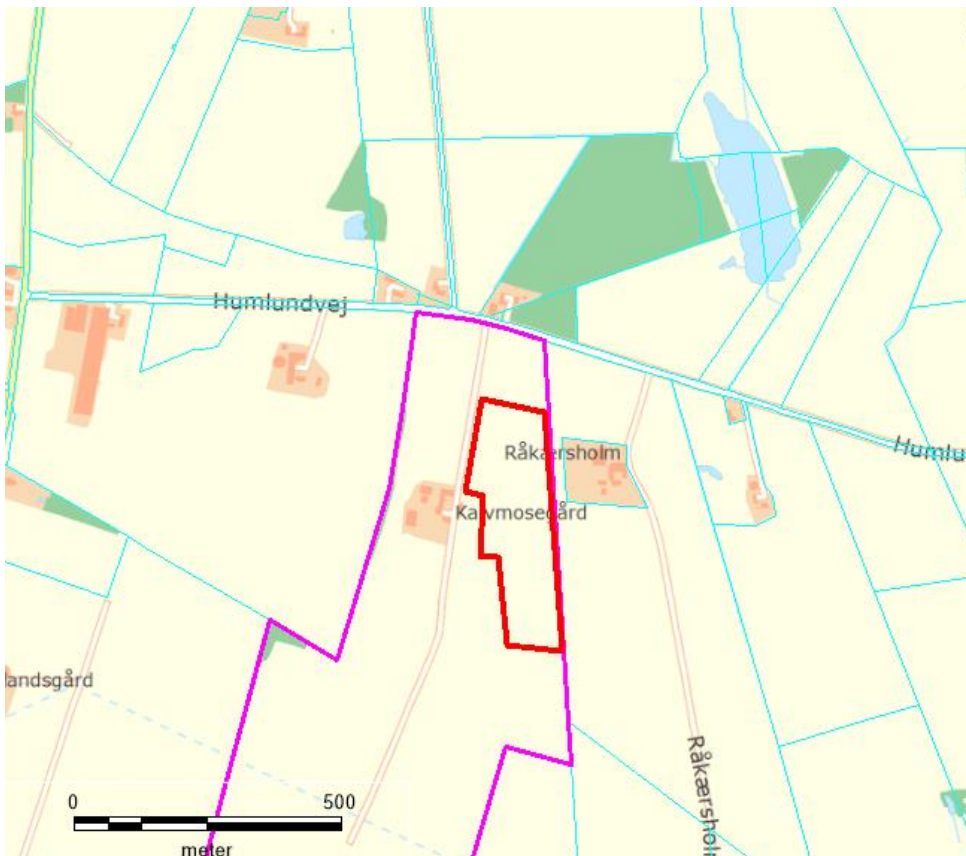
Tilladelsen meddeles i medfør af råstoflovens § 7, stk. 1. Tilladelsen er betinget af vilkårene, som er stillet i medfør af råstoflovens § 10 og tilhørende forudsætninger.

Vilkårene er også bindende for ejere og indehavere af andre rettigheder over ejendommen uden hensyn til, hvornår retten er stiftet og uanset om der er sket tinglysning.

Såfremt hele ressourcen ikke er indvundet ved tilladelsens udløb, kan der ansøges om en ny tilladelse eller der kan ansøges om tilladelse til udvidelse eller ændring af indvindingsområdet.

Råstofforretningen kan tilbagekaldes af råstofmyndigheden i tilfælde af grov eller gentagen overtrædelse af vilkårene, jf. råstoflovens § 11.

Tilladelsen bortfalder jf. § 10, stk. 7, hvis den ikke er udnyttet inden 3 år efter meddelelsen eller ikke har været udnyttet i 3 på hinanden følgende år.



Oversigtskort – matr.nr. 3k er vist med lyserød markering og projektarealet er vist med rødt

1.2 Før tilladelsen tages i brug

Region Syddanmark skal give accept til at indvindingen påbegyndes herunder arbejdet med at afrømme overjord. Følgende forudsætninger skal være opfyldt:

- Klagefristen skal være udløbet. Evt. klager over tilladelsen har som udgangspunkt opsættende virkning. Derfor skal klagefristen være udløbet før regionen kan give accept til indvinding.
- Sikkerhedsstillelse. Der skal være stillet en økonomisk sikkerhed for efterbehandlingen af indvindingsarealet, se nærmere under kapitel 5.
- Afsættelse af indvindingsarealet jf. vilkår 4.

Øvrige tilladelser og/eller dispensationer i forbindelse med råstofindvindingen, som ikke er nævnt i denne tilladelse, skal indhentes separat.

1.3 Bortfald af råstof tilladelse af 9. marts 2017

Når regionen har givet accept til igangsætning af denne tilladelse bortfalder råstof tilladelsen af 9. marts 2017.

1.4 Før efterbehandling inden for respektafstand til Energinets luftledninger

Inden der påbegyndes efterbehandling inden for arealet omfattet af respektafstanden i Energinets arbejdsinstruktion, skal der foreligge dispensation fra Energinet, jf. vilkår 26 og 39.

Derudover skal følgende iagttages:

Servitutareal og dispensation:

Enhver terrænændring, midlertidigt oplag af jord eller f.eks. beplantning forudsætter en dispensation fra Energinet. Kun almindelig landbrugsmæssig drift er tilladt inden for servitutarealet uden dispensation. Servitutarealet er vist skitsen bilag 7 med grå transparent flade.

Inden der påbegyndes efterbehandling inden for arealet omfattet af servitutarealet for Energinet Eltransmissions anlæg, 400 kV Endrup-Vejen forudsættes derfor, at lodsejer søger dispensation til lovliggørelse af etablering af del af sø inden for servitutarealet.

Ansøgning om dispensation skal sendes til 3.parter@energinet.dk med en situationsplan, der viser søens fremtidige udstrækning. Samtidig skal det beskrives, hvordan arbejdet udføres, og hvilke maskiner, der anvendes.

Energinet vil på baggrund af det fremsendte materiale udarbejde vilkår for udstedelse af dispensation. Lodsejer skal for egen regning og foranledning tinglyse vilkårene på matr.nr. 3k Terpling, Åstrup og fremsende dokumentation for tinglysning til 3.parter@energinet.dk, inden en dispensation kan udstedes.

Arbejdsinstruktion og respektafstand:

Omkring luftledningsanlæg er der fastlagt en respektafstand, for at give betryggende sikkerhed ved arbejde i nærheden af elforsyningsanlæg eller ved uheld og ulykker. Inden for respektafstanden, er der restriktioner efter 'Bekendtgørelse om sikkerhed for udførelse af ikke-elektrisk arbejde i nærheden af elektriske anlæg', BEK nr. 1112 af den 18/08/2016. Der skal derfor indhentes en arbejdsinstruktion, når der foregår arbejder i en højde over 3 m fra eksisterende terræn inden for en afstand på 15 m fra yderste fase/ledning. Det betyder, at den enkelte entreprenør, som arbejder i nærheden af vores højspændingsanlæg dels skal søge arbejdsinstruktion hos Eltransmission på mail; arbejde-naer-el@energinet.dk og dels returnere arbejdsinstruktionen i underskrevet stand inden arbejdet påbegyndes.

Se endvidere råstoftilladelsens vilkår nr. 26 og 39 samt bilag 7: skitsen "Råstofindvinding Terpling By_Åstrup.pdf" samt "Pas på ledningerne og livet".

1.5 Ejerforhold

Ifølge tingbogen står Jens Kristian Lorentsen Nielsen, Humlundvej 6, 6752 Terpling, som ejer af matr.nr. 3 k Terpling By, Åstrup i Vejen Kommune. Ejer har givet samtykke ved underskrift på ansøgningen.

2 SAGENS BAGGRUND

2.1 Ansøgningens indhold

- Villemoes Teglværk A/S (Gørding Klinker) har ansøgt om tilladelse til en årlig indvinding på 15.000 m³ rødler på 6,2 ha af matr.nr. 3k Terpling By, Åstrup ejet af Jens Kristian Lorentsen Nielsen.
- Der forventes at indvinde til 2 meter under terræn og ikke under grundvandsspejlet.
- Indvindingen forventes påbegyndt, når tilladelsen foreligger.
- Drifts- og udleveringstiderne vil være 07.00 – 16.00 på hverdage.
- Råstofferne påtænkes anvendt til teglproduktion.
- Til indvindingen anvendes følgende maskiner: et stk. gravemaskine og et stk. dumpertruck, og der forventes et årligt forbrug af 5.000 liter diesel.
- Adgangen til råstofgraven sker ad overkørslen ved Humlundvej.

Ansøger er enig i, at det er en del af ansøgningen, at den gældende tilladelse til råstofindvinding af 9. marts 2017 bortfalder ved regionens accept til igangsætning, jf. 1.3.

2.2 Beskrivelse

Gørding Klinker fik i 2017 tilladelse til indvinding af 5.500 m³ rødler frem til 1. maj 2022 på to arealer på sammenlagt 2,1 ha af matr.nr. 3k Terpling By, Åstrup. Ved tilsyn i foråret 2019 konstaterede regionen, at der var sket indvinding uden for de arealer, der er givet tilladelse til. Derudover konstaterede regionen i forbindelse med den årlige indberetning af råstofmængder, at der var indvundet mere, end der var givet tilladelse til i 2018.

Regionen skal i henhold til råstoflovens § 31, stk. 3 foranledige, at det ulovlige forhold lovliggøres. Gørding Klinker har derfor indsendt ny ansøgning, hvor projektarealet udgør 6,2 ha. Samtidig ønsker Gørding Klinker at øge indvindingsmængden således at der kan indvindes op til 15.000 m³ årligt.

Det ansøgte areal er i Region Syddanmarks Råstofplan 2016 udlagt som interesseområde for ler og således uden for planens graveområder. Det ansøgte skal derfor godkendes af det politiske udvalg, inden der kan meddeles tilladelse.

Der blev i forbindelse med den tidligere tilladelse også meddelt dispensation i henhold til jordforureningslovens § 52 til modtagelse af uforurennet jord på en del af arealet.

Efterbehandlingen vil ske til delvis sø/naturformål og delvis til landbrugsdrift. Adgangsvejen vil fortsat være på matriklen fra Humlundvej op langs levende hegn. Gravedybden vil være ned til 2 meters dybde. En del af det areal, som Gørding Klinker har gravet uden for tilladelsesområde, ligger inden for respektafstanden til Energinets 400kV luftledning. Indvindingen er afsluttet på dette areal, og afventer efterbehandling.

Der vil ikke være behov for støjvolde, da der ved indvinding af rødler ikke anvendes maskiner, som giver anledning til væsentlige støjgener. Indvinding og transport foregår 2-3 uger om året.

3 VILKÅR

I dette afsnit fremgår vilkårene, der er tilknyttet tilladelsen. Vilkårene er som udgangspunkt stillet med hjemmel i råstofloven. Det fremgår, hvis de er stillet efter anden lovgivning.

3.1 Omfang

1. Tilladelsen er gældende 19. februar 2025, hvorefter tilladelsen udløber. Såfremt indvindingen ikke er færdig, kan der søges om en ny tilladelse.
2. Der må årligt indvindes op til 15.000 m³ rødler.
3. Indvindingen skal ske inden for det på bilag 1 indtegnede projektareal (herefter kaldet indvindingsarealet). Der skal ske en løbende efterbehandling af afgravede områder i samme takt som indvindingen skrider frem.
4. Grænsen for det område, der må graves i (indvindingsarealet), skal sættes af i marken efter nærmere aftale med Region Syddanmark. Pælene til afmærkning mv. må ikke fjernes, og skal sikres, så de ikke bliver beskadigede. Det kan f.eks. ske med betonringe.
5. Råstofindvindingen skal tilrettelægges og udføres i overensstemmelse med graveplanen, jf. bilag 2. Eventuelle ændringer i graveplanen skal godkendes skriftligt af Region Syddanmark.
6. Til råstofindvinding, herunder efterfølgende behandling af materialerne, må kun anvendes de i ansøgningen angivne maskiner: 1 gravemaskine og 1 dumper. Afgørelser herfra kan kun ske efter forudgående skriftlig accept fra Region Syddanmark.
7. Region Syddanmark skal til enhver tid holdes underrettet om, hvem der forestår indvindingen.
8. Driftsmedarbejdere skal være bekendt med vilkårene i denne tilladelse samt den til enhver tid gældende grave- og efterbehandlingsplan.

3.2 Drift

9. For at beskytte naboer mod støj er der fastsat driftstider, som er i overensstemmelse med Miljøstyrelsens vejledning *Ekstern støj fra virksomheder* (vejledning nr. 5/1984).
10. Råstofgravens driftstider er mandag – fredag 07.00 – 16.00

11. Efter etableringsfasen må det ækvivalente støjniveau (det vil sige støjens middelværdi over et længere tidsrum: Om dagen 8 timer, om aftenen 1 time og om natten ½ time) fra indvindingsområdet i driftssituationen ikke overstige følgende værdier målt/beregnet ved nabobebyggelser:

Dage	Tidsrum	Støjniveau
Mandag – fredag	07.00 – 16.00	55 dB (A)

Det maksimale støjniveau (peak) må i alle dage i tiden fra kl. 22.00 til kl. 07.00 ikke overstige 55 dB (A) målt/beregnet ved nærmeste nabobebyggelse.

12. Hvis tilsynsmyndigheden finder det påkrævet, skal virksomheden ved målinger eller beregninger dokumentere at ovenstående støjgrænser overholdes. Udgifterne hertil afholdes af virksomheden. Nævnte målinger/ beregninger skal udføres og rapporteres i henhold til gældende støjvejledninger, og skal udføres af et laboratorium eller person, som er godkendt til dette af Miljøstyrelsen.

Viser målingerne/beregningerne, at virksomheden overskrider grænseværdierne, skal virksomheden lade foretage afhjælpende foranstaltninger.

13. Virksomhedens drift må ikke give anledning til gener i form af rystelser og vibrationer eller særlige lydmonstre inkl. impulsstøj, som efter råstofmyndighedens vurdering er væsentlige ved omgivende beboelser og øvrige typer opholdsrum. Råstofmyndigheden vil tage udgangspunkt i gældende vejledninger og retningslinjer ved vurderingen af, om der er tale om væsentlige gener.

Ved tilladelsens ikrafttrædelse gælder således følgende vejledende krav vedr. lavfrekvent støj og infralyd samt vibrationer (vægtet accelerationsniveau):

Anvendelse	Tidspunkt	Lavfrekvent støj (A-vægtet niveau: 10 – 160 Hz)	Infralyd (G-vægtet lyd-niveau)
Beboelsesrum, herunder i børneinstitutioner og lign.	18.00 – 07.00	20 dB	85 dB
	07.00 – 18.00	25 dB	85 dB
Kontorer, undervisningslokaler og andre støjfølsomme rum	Alle tidspunkter	30 dB	85 dB
Øvrige rum i virksomheder	Alle tidspunkter	35 dB	90 dB
Anvendelse			Vægtet accelerationsniveau L_{aw}
Boligområder (inkl. byzone) (hele døgnet) Boliger i blandet bolig-/erhvervsområde (centerområde - byzone eller landzone) samt jf. støjvejledningen boliger i det åbne land fra 18.00 – 07.00 Børneinstitutioner og lignende			75 dB
Boliger i blandet bolig-/erhvervsområde (centerområde – byzone eller landzone) samt. Jf. støjvejledningen og boliger i det åbne land (07.00 – 18.00) Kontorer, undervisningslokaler og lignende			80 dB
Erhvervsbebyggelse			85 dB

14. Hvis tilsynsmyndigheden finder det nødvendigt, skal indvinder for egen regning lade udføre målinger og beregninger og dokumentere at de vejledende grænseværdier for lavfrekvent støj og/eller vibrationer er overholdte. Målinger og beregninger skal udføres af akkrediteret laboratorium efter de gældende/gængse målemetoder og jf. de gældende støjvejledninger.
15. Virksomhedens drift må ikke give anledning til andre typer støjgener, som efter råstofmyndighedens vurdering er væsentlige ved omgivende beboelser. Såfremt der er væsentlige gener eller de vejledende støjgrænser ikke overholdes, skal der træffes foranstaltninger til at nedsætte støjgener (f.eks. ved at forsyne båndtransportørens returløb med gummibeklædning, indkapsle maskindele eller montere gummisold, afskærme støjkilder med støjskærme eller ved at placere volde mod de nærliggende beboelser), således at væsentlige gener undgås og vejledende støjgrænseværdier overholdes.
16. Driften må ikke give anledning til væsentlige støvgener uden for virksomheden. Der skal træffes de fornødne foranstaltninger til hindring af støvdannelse fra interne transportveje, materialebunker og produktionsanlæg mv. (f.eks. i form af vanding af lagerbunker, gravefronter og vanding samt renholdelse af interne veje).
17. Råstoffer og jorddepoter skal placeres til mindst mulig gene for nærliggende beboelsesejendomme.

3.3 Adgangsforhold og afstande

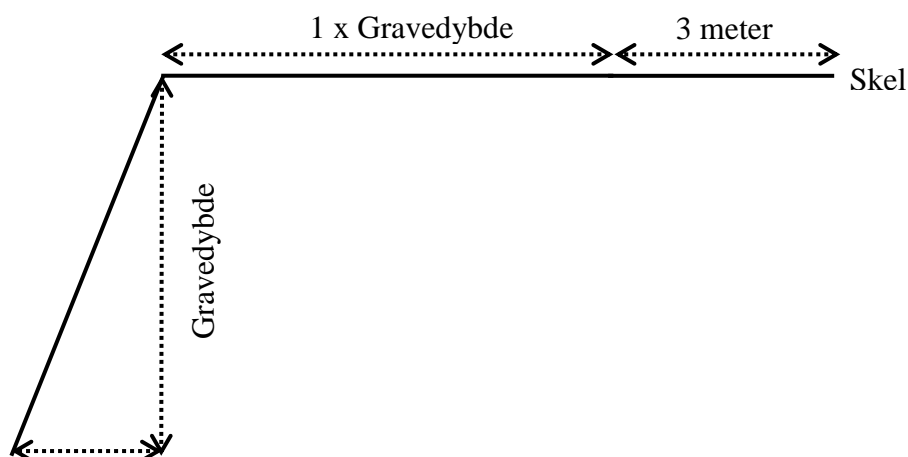
18. Adgang til råstofgraven skal fortsat ske via Humlundvej, se bilag 1. Det er ikke tilladt at anvende andre adgangsveje.
19. Der må kun anvendes rene og uglaserede mursten som bundsikring af kørselsveje.
20. Adgangsvejens hældning skal være således, at der ikke ledes vand og materialer fra adgangsvejen ud på offentlig vej.
21. Adgangsvejen skal renholdes, for at undgå at der trækkes materialer ud på offentlig vej.

Vilkår efter råstofloven

Graveafstande og begrænsninger

22. Der må ikke graves nærmere end 3 m fra privat vej, naboskel og hegn med mindre andet er aftalt med lodsejer og godkendt skriftligt af Region Syddanmark. Der må efter de 3 meter ikke graves under et skråningsanlæg på 1:1,5.

23. Der må ikke graves nærmere end minimum 25 meter fra grundmurede bygninger. Der må efter de 25 meter ikke graves under et skråningsanlæg på normalt 1:1,5.
24. Hvis der graves stejlere end vilkår 21 og 22, skal de 3 meter fra skel tillægges 1 x gravedybden, jf. figuren herunder:



Figur, der viser princip for gravning stejlere end vilkår 28.

25. Tilladt gravedybde er til forekomstens bund dog max. 2 meter under forudsætning af at skråningsanlæg overholdes.

Vilkår efter diverse ledningslove/forskrifter m.v.

26. Indvindingen skal tilrettelægges således, at grave- og respektafstande i forhold til ENERGINET.DKs master og luftledninger syd for indvindingsarealet overholdes, jf. ENERGINET.DKs høringssvar fra 19. december 2016, se bilag 6.

3.4 Forebyggelse af forurening, håndtering af affald, vandindvinding mv.

Vilkår efter råstofloven

27. Muld- og evt. overjordsdepoter skal placeres inden for det ansøgte projektareal og således, at der ikke kan ske sammenblanding med andre materialer.

28. Den, der udnytter tilladelsen, skal drage omsorg for, at grundvandet ikke forurenes af oliespild fra maskiner og eventuelle brændstoftanke, og for at gravearbejdet ikke forårsager ødelæggelse eller beskadigelse af vandforsyningen i området.

29. Alt arbejde med miljøfremmede stoffer skal ske i henhold til gældende miljøregler.

Tankning og spild

30. Køretøjer og andre maskiner skal holdes i god stand, så der ikke forekommer oliedryp.

31. Tankning og vask af samt olieskift mv. på *selvkørende maskiner* skal foregå uden for det åbne indvindingsareal og skal foregå så spild undgås ligesom service og reparation skal foregå udenfor indvindingsarealet.

32. Mindre olie- og kemikaliespild skal opsamles straks. Større, akut forurening skal anmeldes til kommunen (ring 112).

Affald og tilførsel af materialer

33. Bortskaffelse af affald skal ske i henhold til gældende affaldsregulativ for Vejen kommune.

34. Der må ikke deponeres affald eller andet, der kan forurene grundvand, jord og undergrund i råstofgraven.

35. Der må ikke foretages afbrænding i råstofgraven af hensyn til miljøet (se i øvrigt vilkåret om affaldshåndtering).

36. Der må ikke tilføres fremmede råstoffer til sammenblanding med gravens råstoffer uden forudgående skriftlig accept fra Region Syddanmark.

3.5 Efterbehandling m.m.

Vilkår efter råstofloven

37. Efter endt gravning skal der efterbehandles til sø/naturformål og landbrugsdrift efter den godkendte efterbehandlingsplan, jf. bilag 3. Alle ændringer i efterbehandlingsplanen skal godkendes skriftligt af Region Syddanmark.

38. Efterbehandling af arealerne, hvor der skal være søer, skal ske i henhold til Vejen Kommunes beskrivelse i høringsvar af 10. januar 2017, bilag 4.
39. Der må ikke påbegyndes efterbehandling af arealerne beliggende inden for respektafstanden til Energinets master og luftledninger før der er indhentet dispensation fra Energinet, jf. bilag 6.
40. Der må ikke udsættes ænder, fisk eller lignende, og der må ikke fodres i eller omkring søerne.
41. Mursten anvendt som bundsikring af kørselsveje skal fjernes når indvindingen er afsluttet. Stenene kan dog blive liggende, hvis kørselsvejen fortsat skal anvendes som kørselsvej i forbindelse med landbrugsdriften.
42. Arealerne, der efterbehandles til landbrugsmæssig drift, skal genskabes, således at der ikke er niveauspring, jordvolde eller jordbunker på arealet.
43. Fjernes eller beskadiges beplantning i skel skal en tilsvarende beplantning etableres som en del af efterbehandlingsarbejdet.
44. Efterbehandlingsarbejdet skal påbegyndes og gennemføres så tidligt, som det under hensyn til råstofgravens drift er praktisk muligt.
45. Forinden større efterbehandlingsarbejder påbegyndes, skal Region Syddanmark underrettes herom, således at evt. tvivlsspørgsmål omkring efterbehandlingsens udførelse kan afklares.
46. Såfremt tilladelsen inddrages i medfør af råstoflovens § 11, stk. 1 indtræder efterbehandlingsforpligtigheden omgående.
47. Efterbehandlingen skal være afsluttet inden tilladelsen udløber.
48. I tilfælde af gravning på tilgrænsende ejendomme kan Region Syddanmark på et hvilket som helst tidspunkt under som efter gravningens afslutning forlange gennemgravning og efterbehandling af skelområdet.
49. Der skal stilles en økonomisk sikkerhed for gennemførelsen af efterbehandlingen; se nærmere i afsnit 5. Region Syddanmark kan kræve sikkerhedsstillelsen forhøjet, hvis det findes nødvendigt på grund af ændringer i efterbehandlingsplanen og/eller andre forhold. Sikkerheden skal gælde til efterbehandlingen er udført og godkendt af Region Syddanmark.

4 GENERELLE BESTEMMELSER

Følgende gælder i øvrigt efter råstofloven og efter andre love og bestemmelser:

Tilsyn

Region Syddanmark er tilsynsmyndighed og fører tilsyn med at vilkår meddelt i medfør af råstofloven overholdes jf. råstoflovens § 31, stk. 1. Tilsynsmyndigheden kan meddele påbud om, at et ulovligt forhold skal lovliggøres inden for en nærmere fastsat frist, jf. råstoflovens § 31, stk. 3. Tilsynsmyndigheden kan, såfremt et påbud ikke efterkommes inden for den fastsatte frist, lade de påbudte foranstaltninger udføre for den ansvarliges regning.

Tinglysning af efterbehandlingsvilkår

Når afgørelsen er endelig og klagefristen er udløbet, tinglyser Region Syddanmark vilkårene for efterbehandling på ejendommen.

Vilkårene er bindende for ejere og indehavere af andre rettigheder over ejendommen uden hensyn til, hvornår retten er stiftet og uanset om der sker tinglysning. Tinglysningen sker i medfør af råstoflovens § 10, stk. 6 med Region Syddanmark som påtaleberettiget.

Indvinder skal efter loven betale tinglysningsgebyret. Når tinglysningen er sket, sender regionen en regning for udlagt tinglysningsgebyr.

Når efterbehandlingen af indvindingsområdet er godkendt af Region Syddanmark, vil de tinglyste vilkår med undtagelse af vilkår 48 blive aflyst og sikkerhedsstillelsen blive frigivet.

Arkæologi

Findes der under indvindingen grave, gravpladser, bopladser, ruiner eller andre jordfaste fortidsminder, skal fundet straks anmeldes til Museet på Sønderskov. Danefæ og danekræ tilhører staten. Danefæ skal afleveres til Museet På Sønderskov og danekræ til et af statens naturhistoriske museer. Indvindingen skal standses i det omfang den berører fortidsmindet.

Råstofafgift

Der skal betales råstofafgift ved indvinding af naturbundne råstoffer, jf. affalds- og råstofafgiftsloven.

Underretning ved konkurs, overdragelse af rettigheder mv.

I tilfælde af indvindingsvirksomhedens konkurs, betalingsstandsning m.v., er såvel ejendommens ejer, som den, der driver indvindingsvirksomheden, forpligtet til straks at underrette Region Syddanmark.

Ønsker man at overdrage indvindingstilladelsen til en anden, skal dette i god tid forinden anmeldes til Region Syddanmark, vedlagt en af den nye indvinder underskrevet erklæring, der fastslår, at man er bekendt med alle tilladelser, vilkår, aftaler mv. og er indforstået med at man overtager alle forpligtigelser.

Der skal stilles sikkerhed fra den nye indvinder, og Region Syddanmark kan kræve en ny grave-/efterbehandlingsplan udarbejdet og indsendt til godkendelse.

Indberetning af indvunden mængde

Der skal hvert år gives oplysninger til Region Syddanmark om arten og mængden af de råstoffer, der indvindes i råstofgraven, samt om anvendelsen heraf. Indberetningen skal ske via den digitale løsning, som regionen udsender årlig information om til alle indvindere. Region Syddanmark videresender indberetningen til Danmarks Statistik.

Indberetning til GEUS

Resultater af evt. udførte råstofboringer, prøveboringer i jorden samt geofysiske undersøgelser mv. skal indberettes til GEUS inden tre måneder efter udførelsen. Indberetningen skal ske på særlige skemaer, jf. råstoflovens § 28, stk. 1.

Tilførsel af jord

Tilførsel af såvel forurenede som u-forurenede jord til råstofgrave og tidligere råstofgrave er forbudt jf. jordforureningslovens § 52. I forbindelse med tilladelsen i 2017 gav regionen dispensation til modtagelse af uforurenede jord på en del af arealet. Hvis der skal deponeres jord andre steder på projektarealet, skal der ansøges om ny dispensation.

Forsyningsledninger

Før gravning påbegyndes, har indvinder pligt til at indhente oplysninger om ledningsføringer på arealet i Ledningsejerregisteret (LER).

5 SIKKERHEDSSTILLELSE

Villemoes Teglværk A/S (Gørding Klinker) skal stille en sikkerhed til sikring af efterbehandlingsarbejderne på matr. nr. 3k Terpling By, Åstrup, Vejen Kommune på kr. 300.000 indeks 108,47 2. kvartal 2019

Beløbets størrelse er fastlagt ud fra et estimat på en efterbehandlingspris på natur inkl. søer 125.000 kr. og landbrugsjord 150.000 kr. kr. pr (åben) hektar. Dertil lægges 25.000 til fjernelse af kørevej.

Der skal fremsendes en sikkerhedsstillelse til Region Syddanmark, inden tilladelsen kan tages i brug.

Sikkerhedsstillelsens størrelse afhænger af, at det aktuelle gravefelt ikke overstiger 2 ha og kan reguleres, når Region Syddanmark skønner dette nødvendigt af hensyn til ændringer i prisniveau, graveplan, efterbehandling eller lignende.

Sikkerhedsstillelsen skal årligt indeksreguleres pr. 1. april efter Danmarks Statistiks reguleringsindeks for jordarbejder. Sikkerhedsstillelsen reguleres efter foregående års indeks for 4. kvartal.

Sikkerhedsstillelsen skal være gældende indtil efterbehandlingsarbejdet er afsluttet og godkendt af Region Syddanmark, idet sikkerhedsstillelsen først da vil kunne frigives.

Der ønskes sikkerhedsstillelse i form af anfordringsgaranti uden udløbsdato fra indvinders pengeinstitut.

6 ANSØGNINGSPROCESSEN

Afsnit 6.1 beskriver forløbet omkring myndighedshøringen og de indkomne høringsvar samt regionens bemærkninger til disse. Under afsnit 6.3 beskrives forløbet omkring partshøringen, de indkomne høringsvar og regionens bemærkninger til disse.

6.1 Myndighedshøring

Ansøgningsmaterialet har i perioden 9. august 2019 til 6. september 2019 været sendt i myndighedshøring jf. råstoflovens § 8 med henblik på samordning med andre myndigheder for at klarlægge, om en råstoftilladelse på arealet kræver øvrige tilladelser, dispensationer og lignende. Materialet har været sendt til følgende myndigheder:

- Vejen Kommune
- Museet på Sønderkov
- Energinet

Der indkom høringsvar fra Vejen Kommune og Museet på Sønderkov, og høringsvar er indsat som bilag i bilag 5.

Høringsvar fra	Bemærkninger	Regionens kommentarer
Vejen Kommune	Kommunens vilkår jf. høringsvar af 10.1.2017 vedr. søens udformning skal også gælde for den nye sø. Kun rene og uglaserede sten må anvendes som bundsikring af kørevej. Murstenene skal fjernes i forbindelse med efterbehandlingen.	Der er indsat vilkår i tilladelsen omkring søernes udformning, ligesom der er indsat vilkår om anvendelse og fjernelse af mursten i forbindelse med bundsikring af kørevej.
Museet på Sønderkov	Anbefaler at der foretages arkæologiske forundersøgelser på det udvidede råstofindvindingsareal.	Taget til efterretning og museets høringsvar er videresendt til indvinder.

Energinet har sammen med Vejen Kommune deltaget i opstartsmøde den 19. september 2019 på matriklen. I forbindelse med mødet indskærpede Energinet over for Gørding Klinker, at der ikke må foretages

jordarbejder inden for respektafstanden til luftledningerne uden forudgående dispensation fra Energinet. Energinet henviste til deres høringssvar i forbindelse med myndighedshøringen i 2017, hvor deres høringssvar indeholdt beskrivelse af, hvilke ting indvinder skal sørge for, inden der sker jordarbejder inden for respektafstanden til luftledningerne.

Energinets høringssvar fra 2017 er indsat som bilag 6.

6.2 Miljøvurderingsloven

Screeningsafgørelsen

Projektet er opført på miljøvurderingslovens bilag 2, hvilket betyder at Region Syddanmark har foretaget en screening af projektet efter kapitel 8 i miljøvurderingsloven.

Region Syddanmark har på baggrund af den gennemførte screening vurderet, at projektet ikke antages at kunne få væsentlig indvirkning på miljøet, jf. lovens § 16. Der er derfor ikke krav om en miljøvurdering, og der skal derfor ikke udarbejdes en miljøkonsekvensrapport i forbindelse med ansøgningen om tilladelse til erhvervsmæssig indvinding af råstoffer på det ansøgte areal.

Region Syddanmarks screeningsafgørelse inkl. vurdering fremgår af bilag 7.

Screeningsafgørelsen har været i høring ved berørte parter i perioden 26. september 2019 til 24. oktober 2019. Der er ikke indkommet høringssvar i perioden.

Afgørelsen om at der ikke er pligt til at udarbejde en miljøkonsekvensrapport (tidl. VVM-redegørelse) er meddelt den 11. november 2019 i henhold til miljøvurderingslovens § 21. Klagefristen udløb den 9. december 2019.

Råstofindvindingstilladelsen med de stillede vilkår sikrer, at der ikke er nogen væsentlig miljøpåvirkning forbundet med indvindingen.

6.3 Partshøring

Region Syddanmark har foretaget en partshøring i medfør af forvaltningslovens § 19. I forbindelse med partshøringen har Region Syddanmarks udkast til tilladelse samtidigt været i høring hos Vejen Kommune om fastsættelse af vilkår om efterbehandling i medfør af råstoflovens § 10a.

Der er følgende myndigheder og parter i denne sag:

Navn	Grund til partsstatus	Berørt ejendoms adresse	Kontaktadresse
Kristel Nielsen	Ejer af naboejendom	Humlundvej 2	Humlundvej 2, 6752 Glejbjerg
Aase Handel og Transport ApS	Ejer af naboejendom	Råkjærsholmvej 2	Svanemosevej 5, 6580 Vamdrup
Lydia Jensen	Ejer af naboejendom	Humlundvej 3	Humlundvej 3, 6752 Glejbjerg
Henning Iversen Kjær	Ejer af naboejendom	Glejbjergvej 4	Glejbjergvej 4, 6752 Glejbjerg
Henning Møllegaard	Ejer af naboejendom	Humlundvej 1	Humlundvej 1, 6752 Glejbjerg

Energinet.dk	Ledningsejer	Humlundvej 6	e-mail: arv@energinet.dk
Villemoes Teglværk A/S	Indvinder		Lourupvej 2, 6690 Gørding
Jens Kristian Lorentsen Nielsen	Lodsejer		Humlundvej 6, 6752 Glejbjerg

Høringen er sendt til myndigheder og parter. Høringen forløb i perioden 11. december 2019 til 15. januar 2020.

Der er indkommet høringssvar fra Energinet, som har udarbejdet tekst om rådighedsservitut og elsikkerhedsloven, der ønskes indarbejdet i tilladelsen.

Regionens bemærkninger:

Energinets tekst er indsat i afsnit 1.4 samt som bilag 7.

Vejen Kommune har i deres svar vedrørende efterbehandling igen gjort opmærksom på, at det kun er rene og uglaserede teglsten/mursten, der må benyttes som bundsikring af kørselsveje. Kommunen gør også opmærksom på, at stenene kan blive liggende, efter at indvindingen er afsluttet, hvis kørevejen fortsat skal anvendes som kørevej i forbindelse med landbrugsdriften.

Regionens bemærkninger:

Kommunens bemærkninger er taget til efterretning, og der er indsat vilkår (vilkår 41) i afsnittet "Efterbehandling" om at stenene anvendt i forbindelse med kørselsveje eventuelt kan blive liggende.

7 REGIONENS VURDERING AF SAGEN

7.1 Lovgrundlag

En råstoftilladelse skal jf. råstoflovens § 10, stk. 1 indeholde vilkår om virksomhedens drift og om efterbehandling af arealet med henblik på at begrænse miljømæssige gener og forebygge forurening af grundvandet og jorden.

Tilladelsen kan jf. råstoflovens § 10, stk. 2 indeholde vilkår om at råstofferne skal oparbejdes bedst muligt i forhold til deres kvalitet eller skal anvendes til bestemte formål. Jf. råstoflovens § 10, stk. 3 kan regionsrådet fastsætte yderligere vilkår for at varetage de hensyn, der er nævnt i lovens § 3.

7.2 Gennemgang af hensyn og vurderinger

Habitatbekendtgørelsen

Før der meddeles tilladelse efter råstofloven, skal der ifølge habitatbekendtgørelsens § 6, stk. 1 foretages en vurdering af, om det ansøgte i sig selv, eller i forbindelse med andre planer og projekter, kan påvirke et Natura 2000-område væsentligt. I så fald skal der foretages en nærmere konsekvensvurdering af projektets

virksomheder på Natura 2000-området under hensyn til bevaringsmålsætningen for det pågældende område. Viser vurderingen, at projektet vil skade det internationale naturbeskyttelsesområde, kan der ikke meddeles dispensation til det ansøgte.

Der kan endvidere ikke meddeles tilladelse efter råstofloven, hvis det ansøgte kan beskadige eller ødelægge yngle- eller rasteområder i det naturlige udbredelsesområde for de dyre- og plantearter, der fremgår af habitatdirektivets bilag IV, jf. habitatbekendtgørelsens § 10.

Vurdering efter § 6 i habitatbekendtgørelsen (Natura 2000-områder):

Det nærmeste Natura 2000-område er "Sneum Å og Holsted Ådal", som ligger 4 km syd for projektarealet. Natura 2000 området er kendetegnet ved en lang række mose- og engområder samt rigkær og kildevæld.

Grundet aktivitetens karakter og afstanden til Natura 2000-området vurderes råstofindvinding ikke at forårsage en påvirkning af området.

Region Syddanmark vurderer, at projektet ikke i sig selv eller i forbindelse med andre planer og projekter kan påvirke Natura 2000-området væsentligt og at der derfor ikke skal udarbejdes en nærmere konsekvensvurdering af projektets virkning på Natura 2000-området.

Vurdering efter § 10 i habitatbekendtgørelsen (bilag IV-arter):

Ifølge opslag i Danmarks Miljøportal er der ikke inden for projektarealet konstateret forekomster af dyre- eller plantearter, som fremgår af habitatdirektivets bilag IV. Nærmeste registreringer er sket 4 km syd øst og 4 km vest for projektarealet. Regionen vurderer, at på grund af afstanden og aktivitetens karakter, at projektet med disse vilkår ikke vil skabe forringede levevilkår for dyre- og plantearter omfattet af habitatdirektivets bilag IV.

Samlet vurdering af forholdet til habitatbekendtgørelsen:

Det er Region Syddanmarks vurdering, at projektet ikke i sig selv, eller i forbindelse med andre planer og projekter, kan påvirke Natura 2000-området væsentligt. Det ansøgte vil ikke ødelægge eller beskadige leve- eller voksesteder for de arter, der indgår i udpegningsgrundlaget. Det ansøgte vil endvidere efter Region Syddanmarks vurdering ikke medføre beskadigelse/ødelæggelse af yngle- eller rasteområder for de dyrearter, der fremgår af habitatdirektivets bilag IV og ikke ødelægge plantearter, som er optaget i bilaget.

Regionens vurdering af projektet i forhold til råstofplanen

Det ansøgte indvindingsområde ligger uden for de udlagte graveområder i Råstofplan 2016. Det er vurderet at der kan gives tilladelse til råstofindvindingen, da det ansøgte er i overensstemmelse med retningslinje 6.4.2 i Råstofplan 2016 og ikke tilsidesætter andre væsentlige interesser.

Retningslinje 6.4.2 beskriver, at regionen kan meddele tilladelse til indvinding af rødbrændende ler til en dybde af max 2 meter i det åbne land, hvis det ikke er i strid med andre væsentlige hensyn.

Det ansøgte projekt vurderes derfor at være i overensstemmelse med råstofplanens retningslinjer og forudsætninger for området.

Regionens vurdering i forhold til kommune- og lokalplan

Det ansøgte område er ikke omfattet af lokalplan. I Vejen Kommunes kommuneplan er området udpeget som værdifuldt landbrug og lavbundsområde. Vejen Kommune har i deres høringssvar i forbindelse med myndighedshøringen af ansøgningen i 2017 meddelt, at udpegningerne ikke er til hinder for ler indvinding. Regionen vurderer derfor, at området ikke er belagt med kommunale planrestriktioner, der hindrer råstofgravning.

Øvrige myndigheders afgørelser og forudsætninger

Energinet.DK har indskærpet overfor indvinder, at der ikke må foretages jordarbejder inden for respektafstanden til luftledningerne uden forudgående dispensation fra Energinet.

Region Syddanmark har indarbejdet disse krav i vilkår 26 og 39 med henvisning til bilag 6, hvor Energinets høringssvar fra 19. december 2016 er indsat.

Regionens vurdering af projektet i forhold til grundvandsforhold

Det ansøgte areal ligger uden for områder med særlige drikkevandsinteresser og uden for indvindingsoplande til vandværker. 50 meter vest for projektarealet har lodsejer en markvandingsboring. Da indvinding af rødler sker over grundvandspejlet, vurderer regionen, at der ikke vil være en kvantitativ påvirkning af grundvandsressourcen.

Regionen har meddelt tilladelsen på baggrund af en række vilkår til sikring af grundvandet, mens indvindingen finder sted. Det drejer sig om vilkår for opbevaring af brændstof, tankning, affaldshåndtering samt håndtering af evt. oliespild, og vurderer dermed at risikoen for forurening af grundvandet er minimal. Der gælder et generelt forbud om, at der ikke må tilføres jord til aktive eller ikke-aktive råstofgrave, jf. § 52 i jordforureningsloven.

Samtidig er der stillet vilkår om, at anlæggelsen af sø efter endt indvinding indebærer, at der skal etableres en 2 meter bred bræmme, hvor der ikke må dyrkes, gødskes eller sprøjtes.

Region Syddanmark vurderer, at indvindingen af råstoffer, når de stillede vilkår overholdes, ikke vil påvirke grundvandet negativt hverken kvantitativt eller kvalitativt.

Regionens vurdering i forhold til naturbeskyttelse og landskab

§ 3-områder:

Det ansøgte areal indeholder ikke beskyttede naturområder. Nærmeste natur beskyttet i henhold til naturbeskyttelseslovens § 3 er en sø beliggende 300 m mod øst.

Regionen vurderer, at der på grund af afstanden og begrænset gravedybde ikke er behov for at træffe særlige foranstaltninger i forhold til naturbeskyttelse.

Regionens vurdering af de miljømæssige forhold

Støj:

Ved fastsættelse af vilkår for støj i råstofgrave, er der praksis for at henføre beboelser i landområder tæt ved råstofgrave til områdetype 3 - *Blandet bolig- og erhvervsbebyggelse, centerområder* i Miljøstyrelsens støjvejledning. De fastsatte støjvilkår fremgår af afsnittet om driftsvilkår.

Det vurderes, at Miljøstyrelsens vejledende støjgrænser kan overholdes med de fastsatte vilkår om aktiviteter og støjdæmpning bortset fra i kortere perioder igennem anlægsfasen, hvorfor der særskilt er stillet vilkår om dette.

Regionen vurderer samtidig, at generne i form af støj vil være minimale, da der vil blive indvundet materialer i korte og koncentrerede perioder med begrænset anvendelse af maskiner.

Støv:

Opgravning af ler støver ikke, men transporten af ler er en kilde til støvemission. Specielt i perioder med tørt vejr og megen vind vil der være størst risiko for at kunne påføre naboer støvgener

Regionen har fastsat vilkår til nedbringelse af evt. støvgener. Regionen vurderer, at det stillede vilkår (vilkår 16) vedrørende støv er tilstrækkelig til at sikre, at råstofindvindingen ikke medfører støvgener hos naboer omkring det ansøgte graveområde. Samtidigt kan virksomhedens drift opretholdes inden for projektarealet uden væsentligt bebyrdende tiltag.

Trafikbelastning:

Adgangen til råstofgraven vil ske via overkørsel fra Humlundvej og op langs med levende hegn. Det er Vejen Kommune, der som vejmyndighed vurderer de trafikale forhold.

Indvindingen af ler sker i korte og koncentrerede perioder, og vil på disse tidspunkter medføre en forøget trafikbelastning. Projektet er placeret i et område med få naboer, og regionen vurderer, at den ændrede trafikbelastning ikke vil give væsentlige gener for nærmeste omboende.

Kulturarv og andre beskyttelser

Der er ikke registreret fortidsminder, kulturarvsarealer, diger, beskyttede arealer og beskyttelseslinjer inden for det ansøgte graveområde. Det nærmeste fortidsminde ligger i en afstand af ca. 2 km.

Museet på Sønderkov har i forbindelse med myndighedshøringen anbefalet, at der laves arkæologiske forundersøgelser forud for jordarbejdet.

Regionen vurderer, at råstof tilladelsen med de stillede vilkår sikrer, at fredninger, fortidsminder og beskyttelseslinjer ikke påvirkes.

Regionens vurdering af grave- og efterbehandlingsplanen

Formålet med grave- og efterbehandlingsplanen er, at naboer og andre i området berøres mindst muligt, og at det åbne gravefelt's påvirkning af fx den landskabelige oplevelse under indvindingen begrænses mest muligt. Derudover er det formålet at få en optimal og hensigtsmæssig udnyttelse af ressourcen.

Via graveplanen og efterbehandlingsplanen vil regionen sikre, at det åbne gravefelt begrænses mest muligt såvel arealmæssigt som tidsmæssigt. Derudover vil regionen med sine almindelige tilsyn med indvindingen være opmærksom på, om graveplanen følges, eller om der er behov for justeringer.

Grave- og efterbehandlingsplanerne er vedlagt som bilag. Af graveplanen fremgår det, at der i 2020 sker efterbehandling af den sydligste del af Etape 1, hvorefter der arbejdes mod nord, således at Etape 2 igangsættes i 2020-2021. I 2021-2022 igangsættes den nordligste etape – Etape 3, hvorefter der arbejdes mod syd, således at etaperne 4 og 5 indvindes i 2022-2025.

Af efterbehandlingsplanen fremgår det, at der vil blive anlagt to søer på henholdsvis ca. ½ og 1 ha. Søerne vil bl.a. blive anlagt med jævnt skrånende bund og bredder og med varieret bredforløb. Uden om søen vil der blive anlagt en min. 2 meter bred bræmme, hvor der ikke må dyrkes, gødskes eller sprøjtes. Resten af arealet vil blive efterbehandlet til landbrugsdrift.

Planerne har jf. råstoflovens § 10a været i høring hos Vejen Kommune, som har bemærket at det kun er rene og uglaserede teglsten/mursten, der må benyttes som bundsikring af kørselsveje. Kommunen gør også opmærksom på, at stenene kan blive liggende, efter at indvindingen er afsluttet, hvis kørevejen fortsat skal anvendes som kørevej i forbindelse med landbrugsdriften.

Regionen har foretaget en hensynsafvejning efter råstofloven og stillet de relevante vilkår, der sikrer, at efterbehandlingen varetager de interesser, der skal tages i henhold til råstoflovens § 3. Vilkårene er stillet jf. lovens § 10, stk. 1 nr. 1

Vilkår 48 om gennemgravning af skel:

Dette vilkår er stillet for at sikre, at hele forekomsten udnyttes, og at der ikke ved eventuel gravning på naboarealer efterlades en vold mellem ejendommene, idet dette vil være en markant, landskabelig forandring. Vilkåret tinglyses på ejendommene.

Regionens samlede vurdering

Region Syddanmark vurderer samlet, at det ansøgte under overholdelse af de vilkår, der er fastsat i tilladelsen kan gennemføres uden væsentlige gener eller miljømæssige konsekvenser for mennesker, natur og omgivelserne. Regionen vurderer endvidere, at indvindingen ikke er i strid med de planmæssige interesser, der gælder for området.

På den baggrund vurderer Region Syddanmark, at der kan meddeles tilladelse til erhvervmæssig råstofindvinding.

8 KLAGEVEJLEDNING OG UNDERRETNING

8.1 Klagevejledning

Region Syddanmarks afgørelse om tilladelse til råstofindvinding inkl. vurdering efter habitatbekendtgørelsen kan påklages til Miljø- og Fødevarerklagenævnet.

Klageberettigede er: Adressaten for afgørelsen, offentlige myndigheder, en berørt nationalparkfond oprettet efter lov om nationalparker, lokale foreninger og organisationer, som har en væsentlig interesse i afgørelsen, landsdækkende foreninger og organisationer, hvis hovedformål er beskyttelse af natur og miljø, landsdækkende foreninger og organisationer, som efter deres formål varetager væsentlige rekreative interesser, når afgørelsen berører sådanne interesser og enhver med individuel væsentlig interesse i afgørelsen.

Klagen til Miljø- og Fødevarerklagenævnet skal indsendes elektronisk via klageportalen, som man finder et link til på forsiden af [Nævnenes Hus](#), hvor man logger ind med f.eks. NEM-ID.

Klagen videresendes gennem klageportalen til den myndighed, der har truffet afgørelsen. En klage er indgivet, når den er tilgængelig for myndigheden i klageportalen.

For behandling af klagen skal der betales et gebyr. Privatpersoner skal betale et gebyr på 900 kr. Virksomheder og organisationer skal betale et gebyr på 1.800 kr. Gebyret betales med betalingskort i Klageportalen. Gebyret tilbagebetales, hvis klager får helt eller delvis medhold i klagen.

En evt. klage skal være tilgængelig for Region Syddanmark i klageportalen senest den 18. marts kl. 23.59.

Ansøger får besked, hvis der klages over afgørelsen.

Tilladelsen må ikke udnyttes, før klagefristen er udløbet.

Klage i henhold til råstofloven har opsættende virkning, medmindre klagemyndigheden bestemmer andet.

Hvis afgørelsen ønskes indbragt for domstolene, skal dette jf. råstoflovens § 43 ske inden 6 måneder fra offentliggørelsen af afgørelsen.

8.2 Underretning om afgørelsen

De nedenfor nævnte er orienteret særskilt om afgørelsen.

Myndigheder

Vejen Kommune
Museet på Sønderskov
Miljøstyrelsen Østjylland, ojl@mst.dk
Naturstyrelsen, nst@nst.dk
Slots- og Kulturstyrelsen, post@slks.dk
Energinet, ledningsinfo@energinet.dk
SKAT, myndighed@skat.dk

Parter

Parter jf. listen i afsnit 6.3 *Partshøring*.

Foreninger (klageberettigede)

Botanisk Forening: nbu_jyl@botaniskforening.dk
Danmarks Naturfredningsforening, dn@dn.dk
Danmarks Naturfredningsforening, lokalafdeling vejen@dn.dk
Dansk Ornitologisk Forening, natur@dof.dk
Dansk Ornitologisk Forening, pesus@esenet.dk
Friluftsrådet, fr@friluftsradet.dk
Friluftsrådet lokalkreds lokalkreds@friluftsradet.dk

Med venlig hilsen



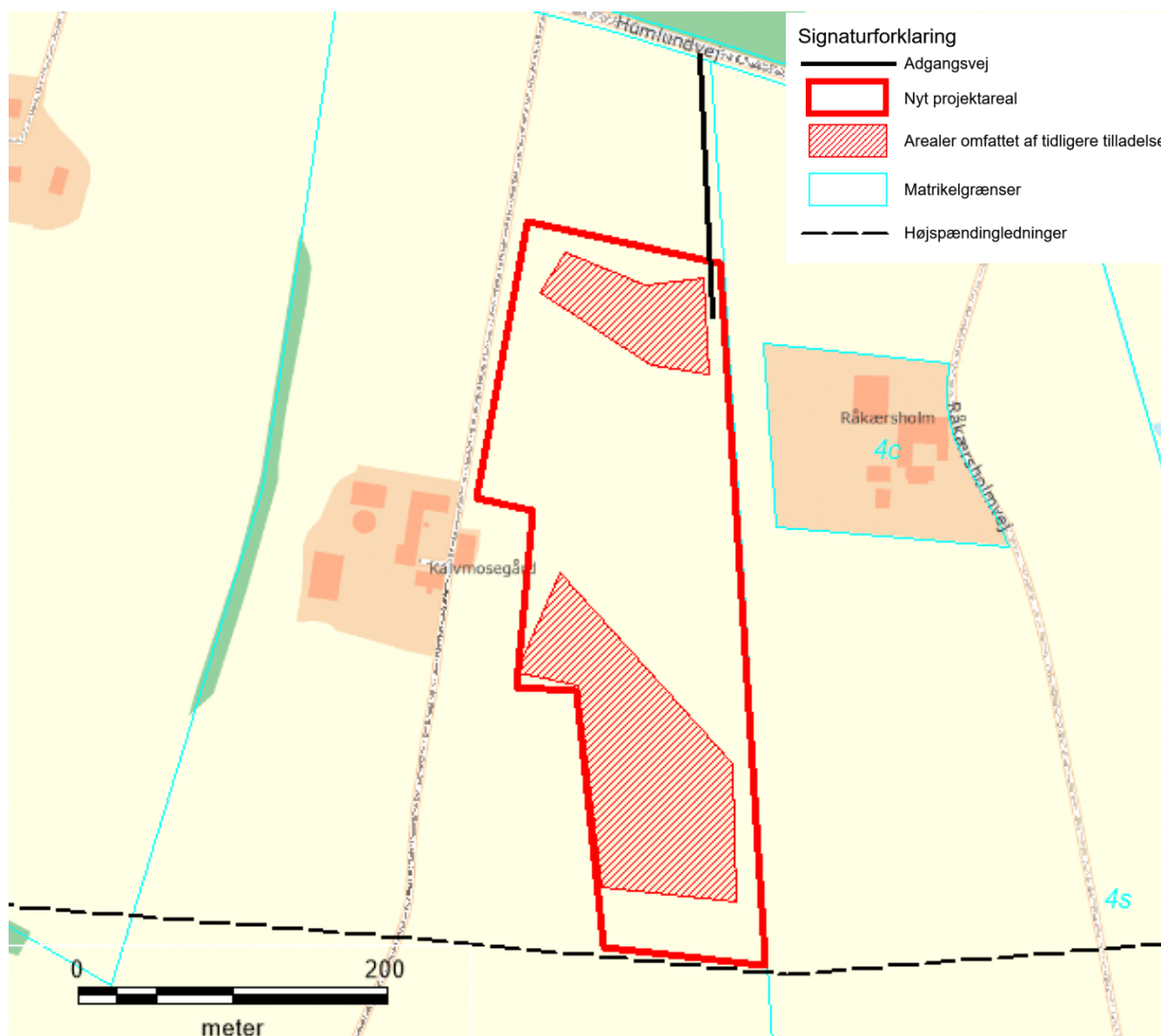
Anne Krag
Områdechef, Vand og Jord

9 BILAG

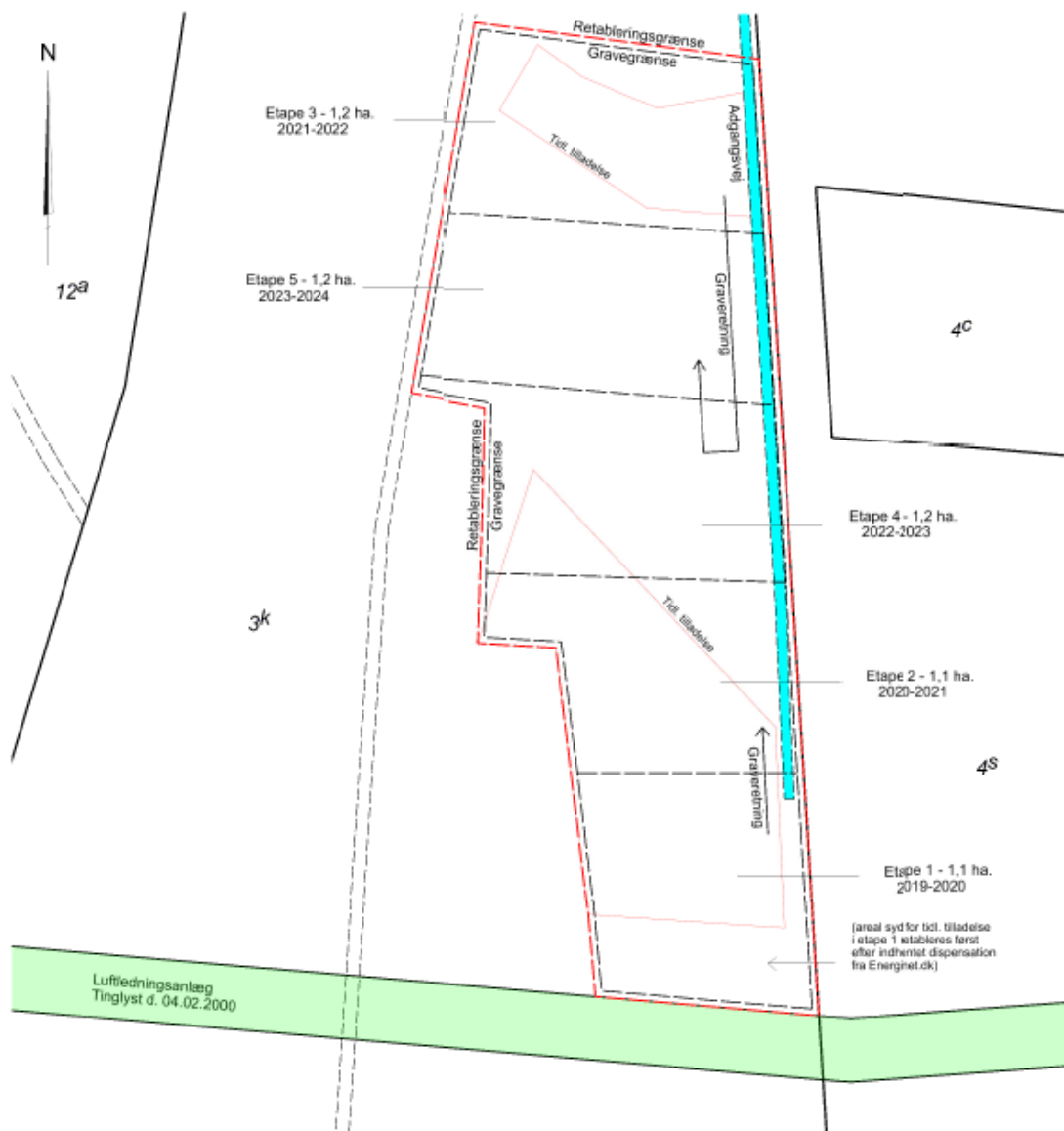
Følgende bilag er vedlagt tilladelsen:

1. Oversigtskort
2. Graveplan
3. Efterbehandlingsplan
4. Vejen Kommunes høringssvar af 10. januar 2017
5. Høringssvar i forbindelse med myndighedshøringen
6. Energinets høringssvar fra 19. december 2016.
7. Skitsen "Respektafstande" og pjecen "Pas på ledningerne og livet"
8. Screeningsafgørelse

Bilag 1 Oversigtskort



Bilag 2 Graveplan



Bilag 4 Graveplan

Matr.nr. 3k Terpling By, Åstrup
Humlundvej 6, 6752 Glejbjerg
Vejen Kommune
Region Syddanmark
Erhvervsmæssig råstofindvinding

Signaturforklaring

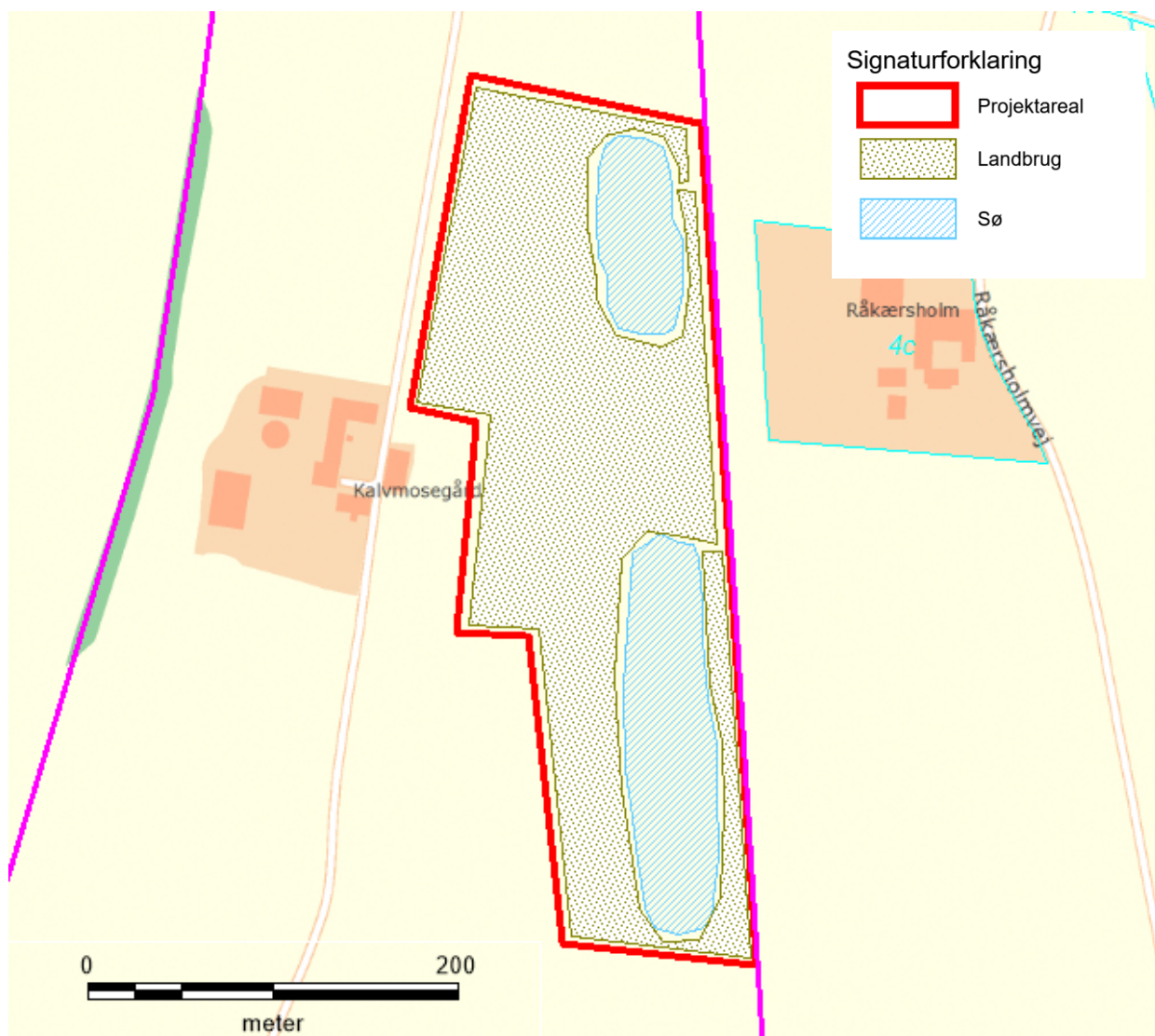
- Skel iflg. matrikelkortet
- Retableringsgrænse
- Gravegrænse, 3 m. fra retabl.grænse
- Råstoftiladelse fra 2016
- Adgangsvej/intern vej

Landinspektørfirmaet **LE34** Aalborg

Gasværksvej 30R
9000 Aalborg
+45 9813 4655
aalborg@le34.dk
www.le34.dk

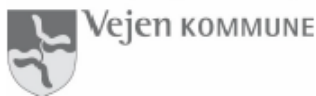
LM	LM	LM	27.06.2019
UDF.	KONTROL	GODK.	DATE
DKTM1	DVR90	297 x 210	1:2500
KOORD. SYS.	KOTESYS.	FORMAT	MÅLFORHOLD
1903580	1903580-002-001		1
PROJEKTNR.	TEGNINGSNUMMER		UDG.

Bilag 3 Efterbehandlingsplan



Bilag 4 Vejen Kommunes høringsvar af 10.1.2017

Postadr.: Rådhuspassagen 3 - 6600 Vejen



Region Syddanmark
Miljø og Råstoffer
Niles.koch@rsyd.dk

TEKNIK & MILJØ
Natur og Landskab

Dato: 10. januar 2017
Sagsnr.: 17/282

Kontaktperson:
Gitte Kisbye

Dir. tlf.: 7996 6256

E-mail: giki@vejen.dk

Høringsvar til ansøgning om erhvervmæssig ler indvinding på matr. nre. 3k og 3r Terpling By, Åstrup

Villemoes Teglværk søger om tilladelse til indvinding af rødler på en dyrket mark mellem Humlundvej 2 og 6. Indvindingen berører matr. nre. 3k og 3r Terpling By, Åstrup.

Indvinding:	Ca. 5.500 m ³ rødler
Areal:	Ca. 2,1 ha fordelt på 2 områder
Gravedybde:	Max. 2 meter
Periode:	Max. 5 år.
Vejadgang:	Fra Humlundvej mod syd op langs med levende det hegn i øst-skellet mod matr.nr. 4s Terpling By, Åstrup.
Efterbehandling:	Sø/naturformål (1,6 ha) og landbrugsmæssig drift.

De to indvindingsområder er i råstofplanen udlagt som interesseområde for ler.

I Kommuneplan 2013 er de to områder udpeget som værdifuldt landbrug og lavbundsområde. De to udpegninger er ikke til hinder for lerindvinding.

Vejen Kommune har følgende bemærkninger til ansøgningen:

Vejadgang til Humlundvej, 6752 Glejbjerg

Kommunen har ingen bemærkninger til, at Villemoes Teglværk vil etablere vejadgang til kommunevejen Humlundvej, som skitseret på kortmaterialet.

Når det bliver aktuelt, skal Villemoes Teglværk søge om tilladelse til at etablere overkørslen. Det følger af vejlovens § 49, stk. 1.

Beskyttede sten- og jorddiger

Der er et beskyttet sten- og jorddige i matr. nr. 3r's vestske. Diget berøres ikke af indvindingen.

Naturområder

Der findes ingen § 3 beskyttede naturarealer inden for projektarealet.

Natura 2000 og Bilag IV-arter

Nærmeste Natura 2000- område er Natura 2000- område nr. 79, Sneum Å og Holsted Ådal, der ligger 4 km sydøst for projektarealet.

Vejen Kommune vurderer, at indvindingen af ler ikke vil påvirke de arter eller de naturtyper, der ligger til grund for udpegningen af området.

På baggrund af faglig rapport nr. 635/2007 fra Danmarks Miljøundersøgelser er der fundet vandflagermus, sydflagermus, odder, markfirben og spidssnudet frø inden for det kvadrat på 10x10 km, hvor lergraven ønskes etableret.

Ingen af de nævnte arter forventes at findes inden for gravefelterne. Ved etableringen af en sø på stedet vil den kunne blive en værdifuld fødesøgningslokalitet for f.eks. vandflagermus og levested for spidssnudet frø.

Efterbehandling

Det sydligste graveområde efterbehandles til en stor sø.

For at sikre søens vandkvalitet og fremtidige naturindhold bør der stilles følgende vilkår for udformningen af søen:

- Søen skal anlægges uden brug af membran.
- Søen skal anlægges med varierende bredforløb.
- Søen skal anlægges med jævnt skrånende bund og bredder. Hældningen må ikke være stejlere end 1:4, det vil sige et fald på 25 cm pr. meter
- Der må ikke benyttes jord, heller ikke tilkøbt jord/sand, til etablering af sø og søbredder.
- Der må ikke placeres jord tættere på søens blivende vandstandslinje end 2 meter.
- Der skal etableres en bræmme på minimum 2 m omkring søen, hvor der hverken må dyrkes, gødskes eller sprøjtes. De 2 m regnes fra søens øverste kant.
- Eventuelle øer må ikke dannes ved opfyldning med opgravet materiale, men kan etableres ved at lade mindre partier stå uafgravet.
- Der må ikke etableres forbindelse mellem sø og vandløb, heller ikke via dræn.
- Der må ikke opsættes nogen form for hegn, bortset fra kreaturhegn.
- Der må ikke udsættes ænder, fisk, eller andre dyr i søen, og der må ikke fodres i eller nær søen.

Grundvandsinteresser

De to graveområder ligger i område med drikkevandsinteresser og udenfor indvindingsoplande til almene vandværker. Der er ikke ansøgt om at grave under grundvandsspejl.

På denne baggrund har Vejen Kommune ikke bemærkninger i forhold til grundvandsinteresserne.

Det kan oplyses, at ejendommene Råkærsholmvej 2 og Humlundvej 6 har privat vandforsyning. På Humlundvej 6 er der en boring (131.746) med gyldig markvandingstilladelse.

Venlig hilsen

Gitte Kisbye
Skov- og landskabsingenør

Bilag 5 Hørings svar i forbindelse med myndighedshøring

Vejen Kommune

Hej Niels

På baggrund af mødet på Humlundvej d. 19-09-2019 har Vejen Kommune ingen bemærkninger til en ændring af graveområdet eller søernes placering som ansøgt, jf. mail af 9-08-2019.

Vær dog opmærksom på vores vilkår om søernes udformning, som også skal være gældende i en ny tilladelse.

Vedr. mursten som bundsikring af markvej, her har jeg fået lidt mere styr på reglerne om nyttiggørelse af sorterede materialer:

Rene mursten kan lovligt og uden tilladelse benyttes som bundsikring af markveje uden for graveområdet, når følgende er opfyldt:

1. Stenene er uglaserede
2. Stenene ikke er blandet med andet affald eller indeholder forurenede stoffer
3. Der må ikke være tale om deponering dvs. der må kun tilkøres materialer i et omfang, der sikrer driften af markvejen
4. Nedlægges vejen skal stenene fjernes.

Venlig hilsen

Gitte Kisbye
Skov- og landskabsingeniør



Teknik & Miljø
Team Natur & Landskab

Rådhuspassagen 3
6600 Vejen

Telefon: 7996 6256
E-mail: giki@vejen.dk

Museet på Sønderskov

Kære Niels

Hermed museets vurdering for udvidelsen af råstofindvinding på matr.nr. 3k Terpling By, Åstrup.

Museumshøring angående udvidelsen af tidligere godkendt råstofindvinding på matr.nr. 3k Terpling By, Åstrup, Vejen Kommune

Museet har modtaget denne sag angående udvidelsen af råstofindvindingsarealet på matr. 3k Terpling By, Åstrup. Det tidligere godkendte råstofindvindingsareal omfattede to nærliggende arealer på sammenlagt 2,1 ha. Nu er der ansøgt tilladelse til at udvide projektarealet til 6,2 ha. I forhold til oplysninger fra regionen er der foretaget indvinding uden for de arealer, som regionen har givet tilladelse til. Derudover er indvinding af det sydlige areal allerede gennemført.

Det er udfra museets tidligere udtalelse d. 19.12.2016 vurderet, at der kunne være risiko for at støde på ukendte fortidsminder under jordarbejdet på råstofindvindingsarealet. Derfor anbefalede museet at der laves en arkæologisk forundersøgelse af arealet forud for jordarbejdet, for at afklare om der var væsentlige fortidsminder på arealet. Vurderingen var begrundet på, at der lå tre registrerede overpløjede gravhøje umiddelbart syd for arealet. Museets udtalelse var vedhæftet som bilag i regionens tidligere godkendelse.

Da udvidelsen af indvindingsarealet omfatter den samme matrikel som museets tidligere vurdering omfattede, er det museets anbefaling at det udvidede råstofindvindingsareal også bør forundersøges, da der er den samme risiko for at støde på ukendte væsentlige fortidsminder.

Museet vil også her orientere regionen om, at selvom museet var opmærksom på, at tilladelsen var givet til det tidligere vurderede indvindingsareal, er museet ikke blevet kontaktet af ansøger Villemoes Teglværk A/S og blev samtidigt ikke informeret om, at råstofindvindingen var igangsat. Museet betragter dette som, at ansøger har fravalgt museets anbefaling og derfor påtager sig de økonomiske risici, når man under jordarbejdet støder på væsentlige fortidsminder. I forhold til museumsloven skal gravearbejdet standses, når man støder på fortidsminder, og museet skal straks kontaktes. Herefter vurderer museet i samarbejde med Slots- og Kulturstyrelsen, hvorvidt jordarbejdet kan forsættes, eller om der skal foretages en arkæologisk undersøgelse. Denne undersøgelse skal finansieres af bygherre, uden mulighed for at søge tilskud hos Slots- og Kulturstyrelsen, da en forundersøgelse ikke blev foretaget forud for gravearbejdet.

Med venlig hilsen

Scott Robert Dollar

Museumsinspektør

Museet på Sønderskov

Sønderskovgårdvej 2

6650 Brørup

DK-6650 Brørup, Danmark



Bilag 6 Energinet.DKs høringsvar 19. december 2016



Region Syddanmark
Damhaven 12
7100 Vejle

Mail sendt til: niels.koch@rsyd.dk

Tonne Kjærvej 65
7000 Fredericia
Tel. +45 70 10 22 44
Fax +45 76 24 51 80

info@energinet.dk
www.energinet.dk
cvi-nr. 28 98 06 71

Høringsvar fra Energinet.dk vedr. ansøgning om indvinding af rødler - matr.nr. 3k Terpling By, Åstrup, Vejen Kommune

19. december 2016
DUH/GMA

Region Syddanmark har den 23. november 2016 fremsendt e-mail vedr. høring om ansøgning om indvinding af rødler, på ejendommen matr.nr. 3k, Terpling By, Åstrup. Høringsperioden løber til den 12. januar 2017.

Energinet.dk ejer, driver og bygger de danske el- og gastransmissionsnet, som også knytter Danmark sammen med el- og gassystemerne i vores nabolande. Energinet.dk ejer således eltransmissionsnettet på mere end 100 kV.

Energinet.dk har følgende bemærkninger til det fremsendte "Høring vedr. ansøgning om indvinding af rødler - matr.nr. 3k, Terpling By, Åstrup" i relation til vores eltransmissionsnet.

Elanlæg:

Opmærksomheden henledes til vedhæftede kortmateriale "Byggesag matr. nr. 3k, Terpling By, Åstrup", som viser, at der inden for matr. nr. 3k, Terpling By, Åstrup og lige syd for matriklen forløber følgende af vores elanlæg:

- 150 kV jordkabel HK15019 Endrup-Holsted (sort stiplede linje)
- 400 kV luftledning Endrup-Vejen og 150 kV luftledning også Endrup-Vejen på samme masterække (vist med rød linje)

Deklaration:

Energinet.dk's elanlæg er sikret ved tinglyste deklARATIONER.

Deklarationsarealerne er vist med lysegrå transparent farve for både luftledning og kabel i vedhæftede kort "Matr.nr. 3k, Terpling By, Åstrup".

I forbindelse med tilladelse til grusgravning gør Energinet.dk opmærksom på, at de tinglyste deklARATIONER til sikring af lednings- og kabelanlæg skal respekteres, samt, at der skal tages hensyn til sikkerhedsbestemmelserne i

Stærkstrømsbekendtgørelsens afsnit 5a (BEK nr. 309 af 27/04/2009)¹.

Om der planlægges, skovrejsningsområder, erhvervsområder, råstofområder (grave-/interesseområde), biogasanlæg, affaldsbehandling, vejanlæg, cykelsti, boligområder, terrænregulering el. lign. skal det understreges, at der langs vore kabelanlæg er tinglyst deklARATION. Det betyder bl.a., at der indenfor en given afstand til luftledninger/jordkabler ikke uden meddelt dispensation kan etableres anlæg af nogen art, herunder beplantning, eller foretages terrænanordninger. Deklarationsarealet administreres meget restriktivt, hvormed dispensation ikke kan forventes meddelt.

Særlige forhold:

Specielt gør vi opmærksom på, at vi ikke kan tillade, at der graves på en sådan måde, at stabiliteten af jorden omkring mastefundamentene, ved mast nr. 26, 27 og 28, forringes, jf. Stærkstrømsbekendtgørelsens afsnit 5a, punkt 6.4. Desuden tillades det heller ikke, at masten fremtidigt vil være placeret på en nærmest, utilgængelig jord i terrænet. Vi skal til enhver tid kunne komme til masten med lift. Anvisning om gravning er vedlagt som bilag 1 og bilag 2.

Inden for et i alt 7 m bredt bælte omkring jordkabelanlægget må der bl.a. ikke dyrkes og bearbejdes i en dybde på mere end 60 cm fra eksisterende terrænhøjde, jf. deklARATIONen.

For at undgå at beskadige jordkablet må der heller ikke graves på en sådan måde, at stabiliteten af jorden omkring kablet forringes. Som udgangspunkt anbefales et jordanlæg med 30° hældning ned til bunden for at forhindre jordskred.

Kontakt venligst Energinet.dk ved Jørgen Søndergaard Larsen på jsl@energinet.dk INDEN gravearbejdet påbegyndes.

Arbejdsinstruktion og respektafstand²:

Når der arbejdes i nærheden af elanlæg, har entreprenøren pligt til, at kende og følge de relevante sikkerhedsbestemmelser.

Derfor SKAL Energinet.dk kontaktes af den udførende entreprenør i alle tilfælde, hvor fremtidigt grusgravning eller andet arbejde foretages mere end 3 m over oprindeligt terræn indenfor en vinkelret afstand af 15 m fra nærmeste faseledning på luftledningen og 1 m fra kablet.

Hvis der skal arbejdes inden for disse afstande, skal der af den udførende entreprenør søges arbejdsinstruktion hos Energinet.dk ved Mads Lykke Pedersen på mpe@energinet.dk.

Læs også den vedhæftede folder om arbejdsforhold nær strømførende ledninger "Pas på ledningerne og livet".

Respektafstanden for luftledningerne er vist med grønne linjer i vedhæftede "Byggesag matr. nr. 3k, Terpling By, Åstrup". Respektafstanden for kablet er 1 m på hver side af kablet jf. Stærkstrømsbekendtgørelsen afsnit 5A, punkt 7.

¹ <https://www.retsinformation.dk/Forms/R0710.aspx?id=122668>

² Respektafstanden som er fastsat for at give betryggende sikkerhed ved arbejde i nærheden af elforsyningsanlæg eller ved uheld og ulykker. Respektafstanden er beskrevet i Stærkstrømsbekendtgørelsens afsnit 5a, § 6.8 (BEK nr. 309 af 27/04/2009).

LER:

Når der graves i nærheden af jordkabler, er det vigtigt, at kende kablernes placering. Husk at forespørg i LER-registeret (ledningsejerregisteret) inden der graves, i jorden.

Fremtidige planer:

Som en del af den politiske aftale om afskaffelse af PSO-afgiften fra den 17. november 2016, indgår blandt andet en aftale om tilpasning af den eksisterende kabelhandlingsplan. Aftalen kan læses [her](#). I aftalen fremgår følgende nye retningslinjer for etablering af nye anlæg og kabellægning af eksisterende anlæg:

- Det eksisterende transmissionsnet på 132 kV og 150 kV som udgangspunkt bevares som luftledninger. Der kabellægges på udvalgte strækninger gennem naturområder og bymæssig bebyggelse.
- De seks konkrete projekter i forskønnelsesplanen for 400 kV-nettet fastholdes (heraf er tre gennemført). Den oprindelige forskønnelsesplan kan læses [her](#).
- Nye 400 kV-forbindelser etableres med luftledninger med mulighed for kompenserende kabellægning på udvalgte strækninger og med mulighed for kabellægning af 132-150 kV-net i nærheden af 400 kV-luftledninger.
- Nye 132-150 kV-forbindelser etableres med kabler.

Disse rammer vil fremadrettet være grundlag ved valg af løsninger på konkrete anlægsprojekter og for Energinet.dk's kommende netudviklingsplaner.

Primo 2017 offentliggør Energinet.dk en ti-års plan for reinvesteringer, udbygninger og saneringer i transmissionsnettet (RUS-plan 2016) og medio året offentliggør vi en langsigtet perspektivplan.

Kort og filer:

Hvis der ønskes kort eller filer udvisende respektafstanden og deklaraationsareal på konkrete strækninger, så kontakt os gerne igen.

Til orientering har Energinet.dk en WMS/WFS løsning, som giver adgang til det overordnede EL-transmissionsnet (midte af ledningstracéer). Data er tilgængelige via [geodata-info.dk](http://www.geodata-info.dk):

<http://www.geodata-info.dk/Portal/ShowMetadata.aspx?id=a4234f1b-8280-4c71-8a7f-8a3b1eb1e75f>

Bilag:

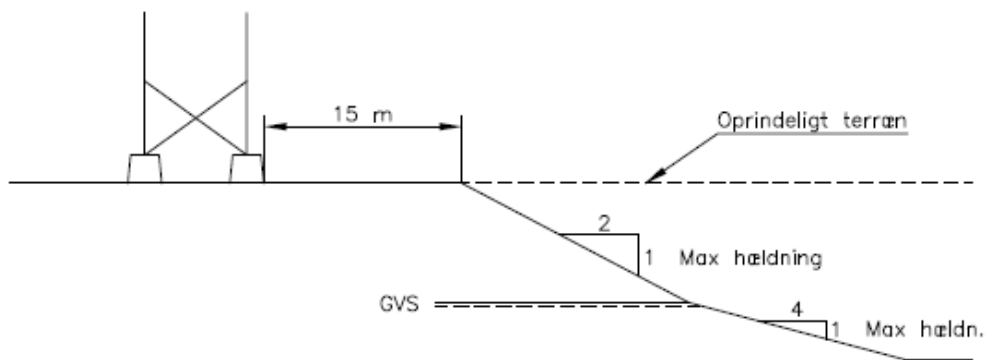
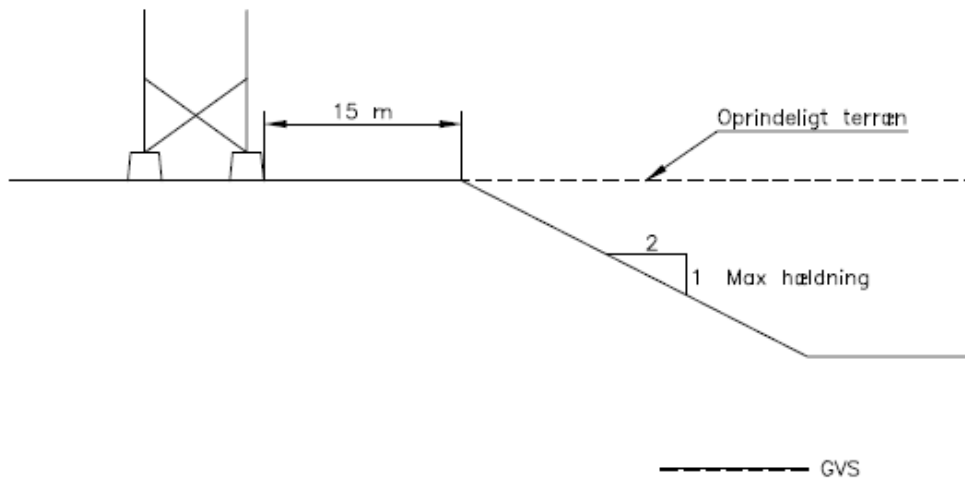
- Kortmateriale "Matr.nr. 3k, Terpling By, Åstrup"
- Deklarationer tinglyst henholdsvis 2000 og 2016
- Pjecen "Pas på ledningerne og livet"
- Anvisning om gravning bilag 1 og bilag 2.

Kontakt os gerne ved spørgsmål.

Med venlig hilsen



Dorte Udengaard Hansen
Plan og Miljø – 3. parter
Tlf.: 70220275
3.parter@energinet.dk



ENERGINET/DK

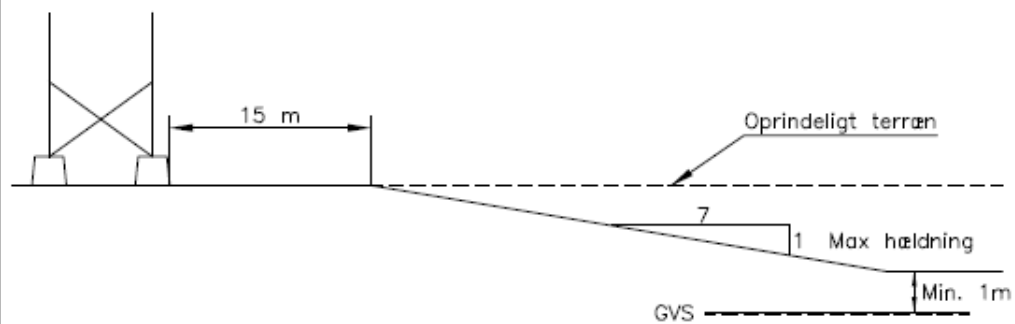
13L 06 001

Vedr. grusgravning - Bilag 1
Grusgravning under udgravning og retableret terræn

Mål -
Dato 2014-01-02
Tegnet GML/LBH

Energinet.dk Torne Kjørsvig 89 DK-7000 Frederiksø E-mail info@energinet.dk Tlf. +45 7010 2244 Fax +45 7624 5180

Filnavn:



ENERGINET/DK

13L 06 002

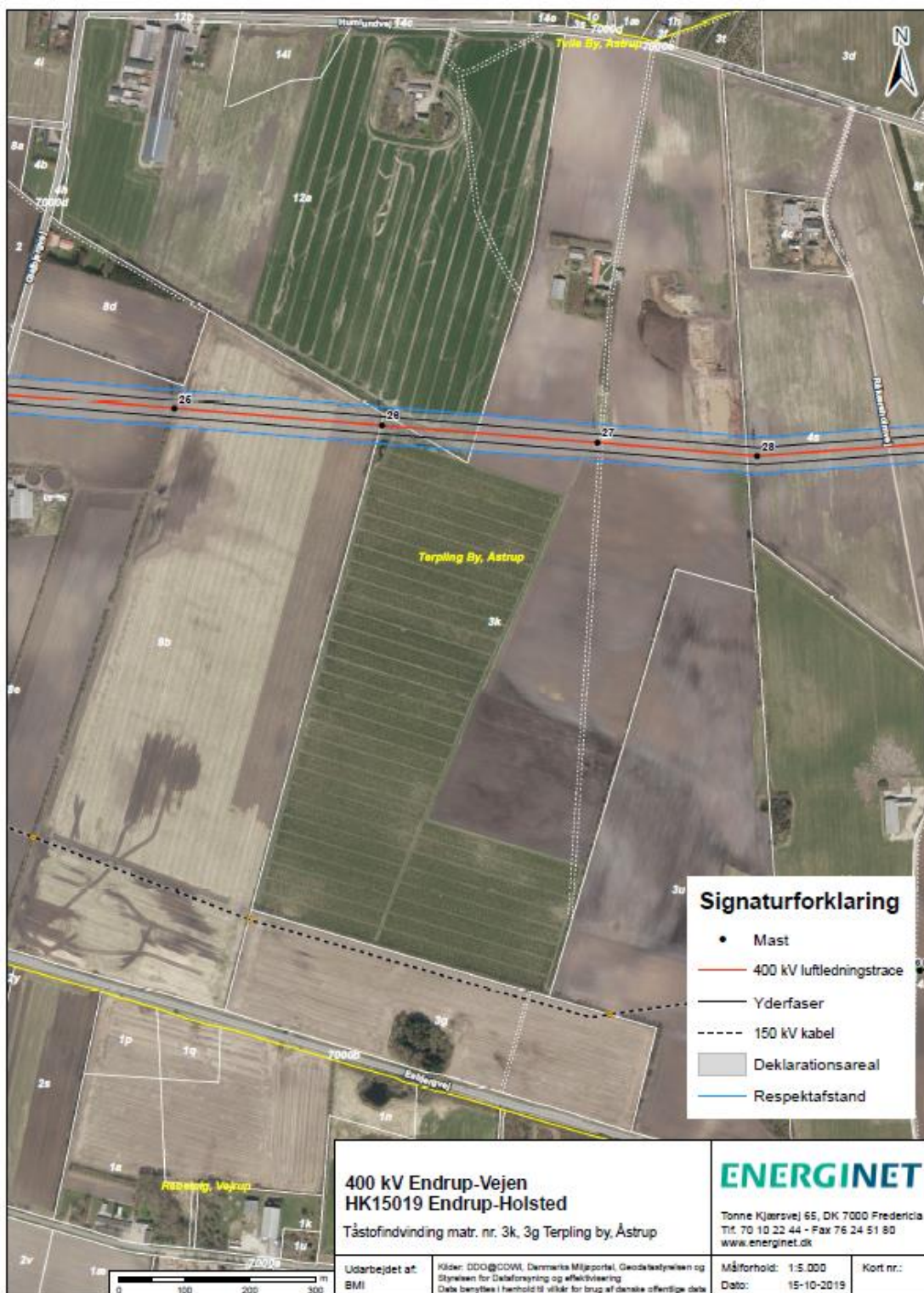
Vedr. grusgravning - Bilag 2
 Minimumskrav til adgangsvej både for grusgravning
 under udgravning og retableret terræn

Mål -
 Dato 2014-01-02
 Tegnet GML/LBH

Energinet, Tonne Kjærvej 65 DK-7000 Frederiks E-mail: info@energinet.dk Tlf. +45 7010 2244 Fax +45 7624 9190

Flisavn:

Bilag 7 Skitsen "Respektafstande" og pjecen "Pas på ledningerne og livet"



PAS PÅ



LEDNINGERNE OG LIVET

- Arbejde i nærheden af strømførende kabler og luftledninger kan koste liv
- Vær opmærksom og kend respektafstandene

 **DANSK
ENERGI**


SIKKERHEDSSTYRELSEN

ENERGINET



OPMÆRKSOMHED

Vær opmærksom

Der skal kun ét øjeblik uopmærksomhed til for at bringe dig selv og andre i fare, hvis du kommer for tæt på en luftledning eller rammer et kabel. Følg instrukserne i denne folder, så passer du godt på dit eget og dine kollegers liv.

Når du udfører arbejde nær kabler eller luftledninger, skal du:

- Betragte alle kabler/luftledninger som spændingsførende, med mindre netselskabet har erklæret dem spændingsløse
- Overholde respektafstandene
- Følg arbejdsinstrukser fra det lokale netselskab
- Straks meddele netselskabet om enhver skade, uheld og ulykke

Kend respektafstandene

Du kan trygt arbejde i nærheden af **kabler og luftledninger**, hvis du overholder respektafstandene. Respektafstandene er fastsat af Sikkerhedsstyrelsen for at forebygge elulykker.

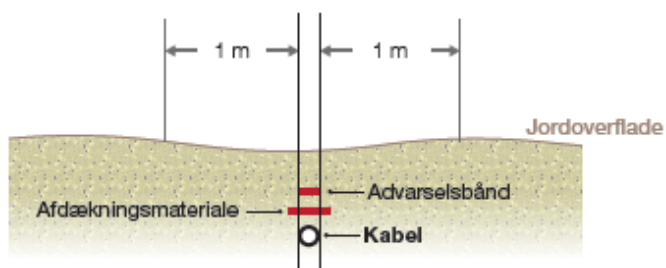
Arbejde inden for respektafstandene kan være muligt, men kun hvis det sker i samarbejde med det lokale netselskab.

Folderen er udgivet 2018 af
Sikkerhedsstyrelsen, Energinet og Dansk Energi.

RESPEKTAFSTANDE

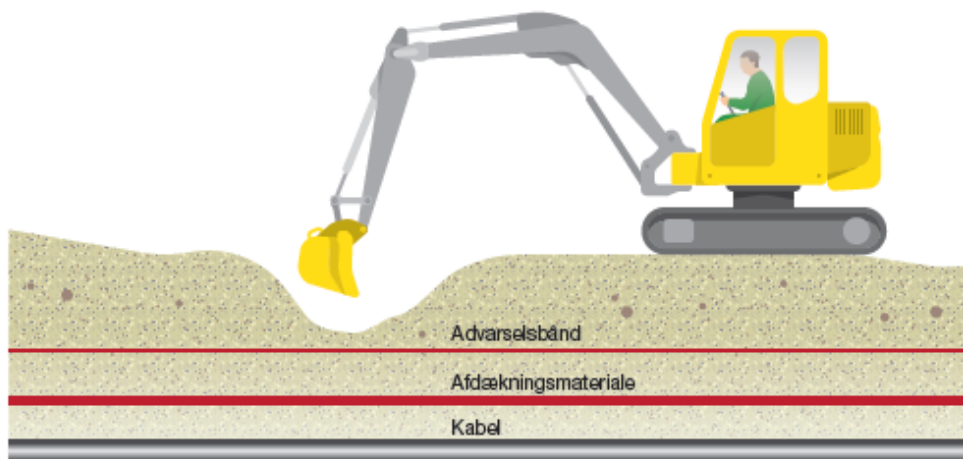
Respektafstande for kabler

Over, under og ved siden af kablet: **1 meter**



Husk tegninger over kablernes placering i jorden. Støder du på advarselsbånd eller afdækningsmateriale, er du inden for respektafstanden. **Standt gravningen og kontakt netselskabet.**

Kabler ligger normalt i en dybde fra 0,35 m til 1,4 m.
En terrænændring kan have ændret dybden.

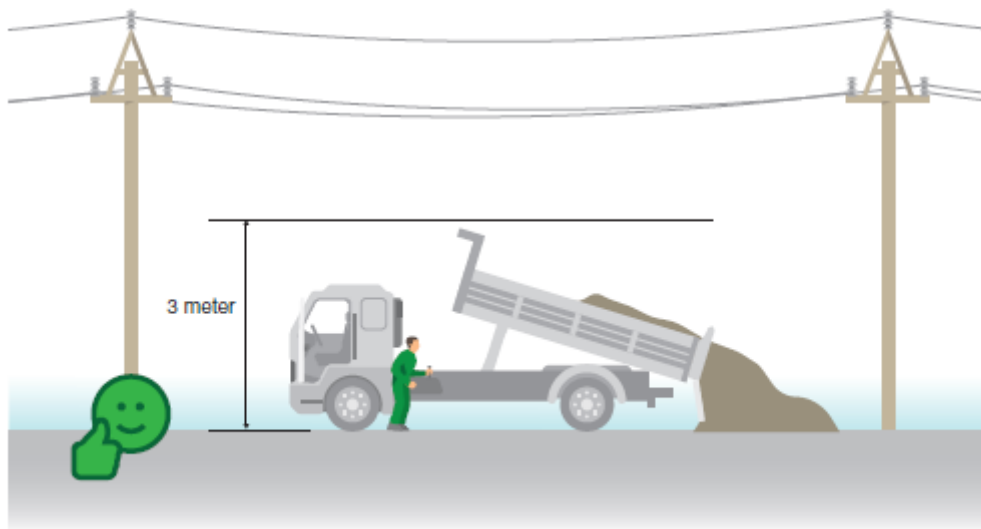


3



RESPEKTAFSTANDE

Respektafstande for luftledninger

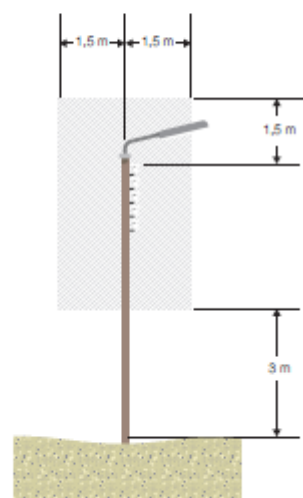


■ **OBS:** Under arbejdet må personer, værktøj og materialer ikke komme inden for det grå felt, som er markeret på tegningerne.

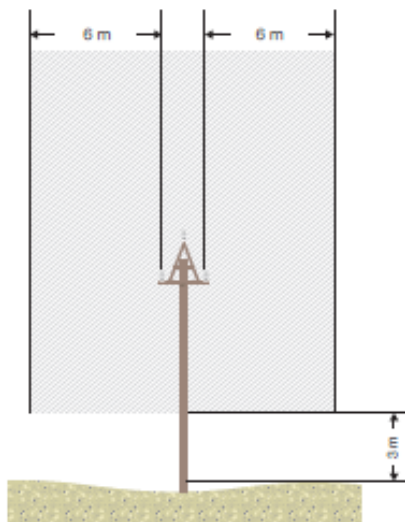
Lavspændingsluftledninger 0,4 kV

Lodret afstand: **1,5** meter
Vandret afstand: **3** meter (målt fra jorden)

Ved lavspændingsluftledninger kan du arbejde over masterne ved at overholde respektafstanden på **1,5** meter



RESPEKTAFASTANDE

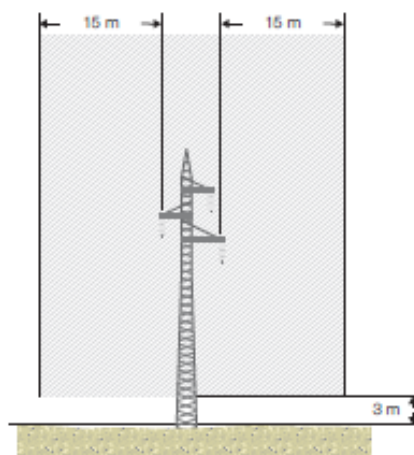


Højspændings- luftledninger 10 – 40 kV

Lodret afstand: **6** meter
Vandret afstand: **3** meter
(målt fra jorden)

Højspændings- luftledninger 40 – 400 kV

Lodret afstand **15** meter
Vandret afstand: **3** meter
(målt fra jorden)



LANDBRUGSMASKINER

Respektafstanden gælder ikke for landbrugsmaskiner, hvis maskinen inklusiv personer på maskinen er max:

- 4 meter ved elektriske lavspændingsanlæg og
- 4,5 meter ved elektriske højspændingsanlæg

Er landbrugsmaskinen højere, skal du overholde respektafstanden eller kontakte netselskabet for at få en arbejdsinstruks.

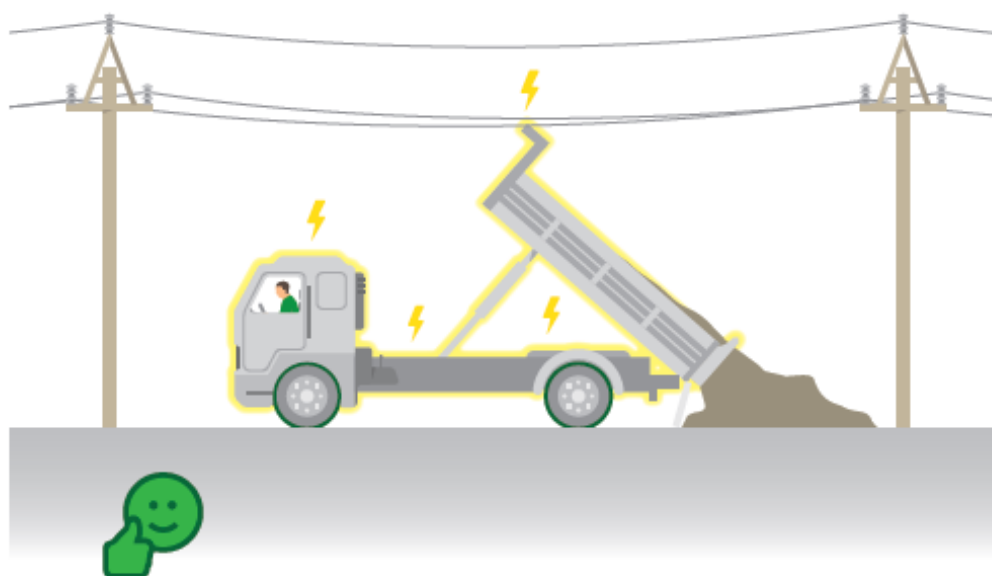


ULYKKEN

Hvis ulykken er sket

Bliv siddende i køretøjet!

Er dit køretøj i kontakt med et kabel eller en luftledning, så bliv siddende, indtil netselskabet har meddelt, at det er sikkert at forlade køretøjet. Hvis du forlader køretøjet, kan du være i livsfare!



Forlad kun køretøjet i nødstilfælde

Hvis køretøjet fx brænder skal du forlade det, men du skal være opmærksom på følgende:

- Rør IKKE køretøjet og jorden samtidigt



ULYKKEN



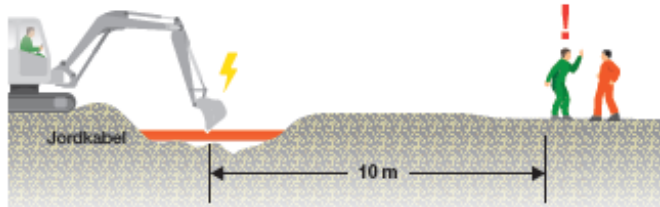
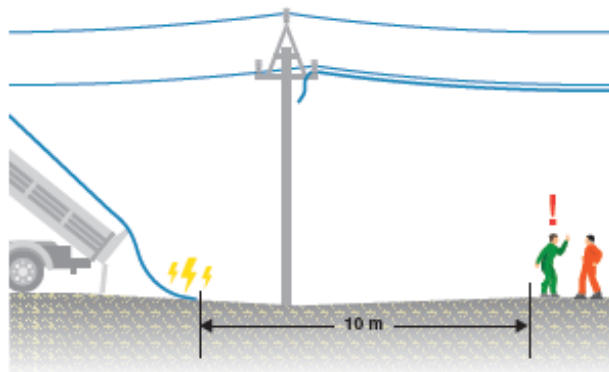
- Hop ud og land med fødderne samlet
- Gå væk fra køretøjet med korte skridt eller hop med samlede ben eller på ét ben

- Gå aldrig tilbage til køretøjet - lige meget hvad du har glemt



Advar andre

- Gør andre opmærksomme på elektrisk fare
- Rør ikke blottede kabler eller nedfaldne ledninger



SØRG FOR,
at alle holder sig
10 m fra nedrevne
luftledninger eller
kabler

7

ANSVAR

ENTREPRENØRENS/ LANDMANDENS ANSVAR

Det er altid entreprenørens/landmandens ansvar at planlægge arbejdet og sikre, at det kan udføres på forsvarlig vis.

Entreprenøren/landmanden skal:

- Vurdere om respektafstandene kan overholdes
- Søge ledningsoplysninger i www.LER.dk inden ethvert kabelarbejde
- Kontakte netselskabet, hvis respektafstandene ikke kan overholdes
- Indsende situationsplan til netselskabet ved større komplekst arbejde
- Instruere alle, der skal udføre arbejde

Alle, der udfører arbejde i nærheden af elanlæg, skal kende:

- Placeringen af luftledninger/kabler
- Respektafstandene
- Arbejdsinstrukser fra netselskabet
- Kontaktoplysninger til netselskabet

FIND DIT NETSELSKAB

Du kan se hvilket netselskab, du arbejder under her:
www.danskeenergi.dk/vejledning/nettilslutning/find-netselskab

MERE VIDEN

Sikkerhedsinstrukserne i denne folder overholder gældende lovkrav i Bekendtgørelse om sikkerhed for udførelse af ikke-elektrisk arbejde i nærheden af elektriske anlæg (BEK 1112/2017)

Læs mere på www.elsikkerhedsregler.dk

Bilag 8 Screeningsafgørelse



Villemos Teglværk A/S (Gørding Klinker)
Lourupvej 2
6690 Gørding

Att.: Lars B. Sommerlund

CVR-NR: 45231216

Miljø og Råstoffer
Kontaktperson: Niels Koch
E-mail: niels.koch@rsyd.dk
Direkte tlf.: 76 63 19 45
Den 11. november 2019
Journal nr.: 19/29019

Afgørelse om at ansøgning om tilladelse til erhvervmæssig råstofindvinding på matr.nr. 3k Terpling By, Åstrup i Vejen Kommune ikke er omfattet af krav om miljøvurdering

Region Syddanmark har den 16. juli 2019 dato modtaget en ansøgning om tilladelse til råstofindvinding på matr.nr. 3k Terpling By, Åstrup i Vejen Kommune.

Afgørelse

Det ansøgte projekt optræder på lovens bilag 2, pkt. 2a. Region Syddanmark har derfor gennemført en screening af det ansøgte projekt, jf. § 21. Screeningen er gennemført med henvisning til de i lovens bilag 6 relevante kriterier. Screeningskemaet er vedlagt som bilag.

Region Syddanmark har på baggrund af den gennemførte screening vurderet, at projektet ikke antages at kunne få væsentlig indvirkning på miljøet jf. lovens § 16. Der er derfor ikke krav om en miljøvurdering, og der skal derfor ikke udarbejdes en miljøkonsekvensrapport i forbindelse med ansøgningen om tilladelse til erhvervmæssig indvinding af råstoffer på ovenstående ejendom.

Afgørelsen er meddelt efter § 21 i lov om miljøvurdering af planer og programmer og af konkrete projekter (VVM)¹.

Begrundelse for afgørelsen

Screening er en administrativ proces, hvor projektet vurderes i forhold til en række faste kriterier jf. miljøvurderingslovens bilag 6 under overskrifterne:

1. Projektets karakteristika
2. Projektets placering
3. Arten af og kendetegn ved den potentielle miljøpåvirkning

¹Bekendtgørelse af lov om miljøvurdering af planer og programmer og af konkrete projekter (VVM) jf. lovbekendtgørelse nr. 1225 af 25. oktober 2018.

1. Anlæggets karakteristika:

Det ansøgte areal er beliggende indenfor et udpeget interesseområde, jf. Region Syddanmarks Råstofplan 2016. Ansøgningen skal derfor behandles i regionens miljøudvalg inden der kan gives tilladelse til udarbejdelse af tilladelse til råstofindvinding. Udvalgets stillingtagen til ansøgningen vil ske i forbindelse med udvalgets behandling af udkast til tilladelse til råstofindvinding.

Der er tale om en lovliggørelse, idet der er sket indvinding uden for område beskrevet i tilladelse til råstofindvinding af 9. marts 2017. Dengang fik Gørding Klinker tilladelse til indvinding af 5.500 m³ rødler årligt på to arealer på matr.nr. 3k Terpling By, Åstrup på sammenlagt ca. 2,1 ha.

Der er nu ansøgt om indvinding af ca. 15.000 m³ rødler årligt på et 6,2 ha stort areal af samme matrikel. Det ansøgte areal omfatter også de to arealer, som var omfattet af tilladelsen af 9. marts 2017.

Adgang vil fortsat foregå via overkørsel fra Humlundvej og op langs med levende hegn i øst-skellet mod matr.nr. 4s Terpling By, Åstrup. Gravedybden vil være ca. 2 meter, og der vil ikke blive indvundet under grundvandsspejl. Der vil blive anvendt 1 stk. gravemaskine og 1. stk. dumpertruck.

Generne fra indvindingen vurderes at være begrænsede, da der vil blive indvundet rødler i korte og koncentrerede perioder med begrænset anvendelse af maskinel. Erfaringsmæssigt udgør råstofindvinding kun en begrænset risiko for forurening af grundvand. Risikoen for forurening af overfladevand er ligeledes begrænset, da projektarealet er beliggende forholdsvis langt fra sårbart overfladevand.

2. Projektets placering:

Projektarealet er beliggende udenfor område med særlige drikkevandsinteresser og uden for indvindingsoplandet til vandværker. Projektarealet er tidligere landbrugsareal, og museet har anbefalet arkæologiske forundersøgelser. Der er ikke beskyttede naturarealer i henhold til naturbeskyttelseslovens § 3 på eller i umiddelbar nærhed af projektarealet, ligesom der er forholdsmæssig lang afstand til nærmeste Natura 2000 område. Projektet vurderes ikke til at påvirke historiske eller kulturelle landskabstræk.

Den sydlige del af projektarealet ligger inden for respektafstanden til Energinets 400kW luftledning. Ansøger har oplyst, at arealet er klar til at blive efterbehandlet. Der er truffet aftale mellem ansøger, Energinet og regionen om det videre forløb.

3. Arten af og kendetegn ved den potentielle miljøpåvirkning:

Projektet er placeret i et område med få naboer. Der er således tale om at få personer, som berøres af miljøpåvirkningen. Indvinding af rødler finder sted i korte og koncentrerede perioder, hvor der ikke forekommer sortering og stenkusning, som frembringer støj. Det vurderes, at miljøpåvirkningerne ikke vil strække sig ud over projektarealet i væsentligt omfang.

Samlet set vurderer regionen, at anlæggets karakteristika, placering eller den potentielle miljøpåvirkning ikke antages at kunne få væsentlig indvirkning på miljøet, og at der således ikke skal udarbejdes en miljøkonsekvensrapport i forbindelse med ansøgningen om tilladelse til erhvervmæssig indvinding af råstoffer.

Partshøring

Region Syddanmark har foretaget en partshøring i medfør af forvaltningslovens² § 19, stk. 1.

Høringen forløb i perioden 26. september 2019 til og med 24. oktober 2019 og har været sendt i høring til følgende:

Lodsejer og ansøger:

Villemoes Teglværk A/S, Lourupvej 2, 6690 Gørding, e-mail: ls@gordingklinker.com

Jens Kristian Lorentsen Nielsen, Humlundvej 6, 6752 Glejbjerg

Myndigheder og museer

Vejen Kommune, Teknik og Miljø, Gitte Kisbye, E-mail: giki@vejen.dk

Museet på Sønderkov, Sønderkovvej 2 6650 Brørup, e-mail: post@sonderskov.dk

Naboer:

Kristel Nielsen, Humlundvej 2, 6752 Glejbjerg

Aase Handel og Transport ApS, Svanemosevej 5, 6580 Vamdrup

Lydia Jensen, Humlundvej 3, 6752 Glejbjerg

Henning Iversen Kjær, Glejbjergvej 4, 6752 Glejbjerg

Henning Møllegaard, Humlundvej 1, 6752 Glejbjerg

Ledningsejer:

Energinet, att.: Anne Kjølhede Revald, e-mail: arv@energinet.dk

Der er ikke indkommet høringssvar i forbindelse med partshøringen.

Klagevejledning

Region Syddanmarks afgørelse efter miljøvurderingsloven kan for så vidt angår retlige spørgsmål påklages til Miljø- og Fødevarerklagenævnet.

Klageberettigede er: Miljø- og fødevarerministeren, enhver med retlig interesse i sagens udfald samt landsdækkende foreninger og organisationer, der som formål har beskyttelsen af natur og miljø eller varetagelsen af væsentlige brugerinteresser inden for arealanvendelsen og har vedtægter eller love, som dokumenterer deres formål, og som repræsenterer mindst 100 medlemmer.

Klagen til Miljø- og Fødevarerklagenævnet skal indsendes elektronisk via klageportalen, som man finder et link til på forsiden af [Nævnenes Hus](#), hvor man logger ind med f.eks. NEM-ID.

² Bekendtgørelse af forvaltningsloven jf. lovbekendtgørelse nr. 433 af 22. april 2014 med senere ændringer.

Klagen videresendes gennem klageportalen til den myndighed, der har truffet afgørelsen. En klage er indgivet, når den er tilgængelig for myndigheden i klageportalen.

For behandling af klagen skal der betales et gebyr. Privatpersoner skal betale et gebyr på 900 kr. Virksomheder og organisationer skal betale et gebyr på 1.800 kr. Gebyret betales med betalingskort i Klageportalen. Gebyret tilbagebetales, hvis klager får helt eller delvis medhold i klagen.

En evt. klage skal være tilgængelig for Region Syddanmark i klageportalen senest den 9. december 2019 kl. 23.59.

Ansøger får besked, hvis der klages over afgørelsen.

Klage har ikke opsættende virkning, medmindre klagemyndigheden bestemmer andet.

Hvis afgørelsen ønskes indbragt for domstolene, skal dette ske inden 6 måneder fra offentliggørelsen af denne afgørelse.

Øvrigt

Yderligere oplysninger kan fås ved henvendelse til undertegnede - gerne med henvisning til journal nr.

Med venlig hilsen



Niels Koch

Sagsbehandler

Kopi til:

Jens Kristian Lorentsen Nielsen, Humlundvej 6, 6752 Glejbjerg

Vejen Kommune, Teknik og Miljø, Gitte Kisbye, E-mail: giki@vejen.dk

Museet på Sønderkov, Sønderkovvej 2 6650 Brørup, e-mail: post@sonderskov.dk

Kristel Nielsen, Humlundvej 2, 6752 Glejbjerg

Aase Handel og Transport ApS, Svanemosevej 5, 6580 Vamdrup

Lydia Jensen, Humlundvej 3, 6752 Glejbjerg

Henning Iversen Kjær, Glejbjergvej 4, 6752 Glejbjerg

Henning Møllegaard, Humlundvej 1, 6752 Glejbjerg

Energinet, att.: Anne Kjølhede Revald, e-mail: arv@energinet.dk

Bilag 1 - Oversigtskort

