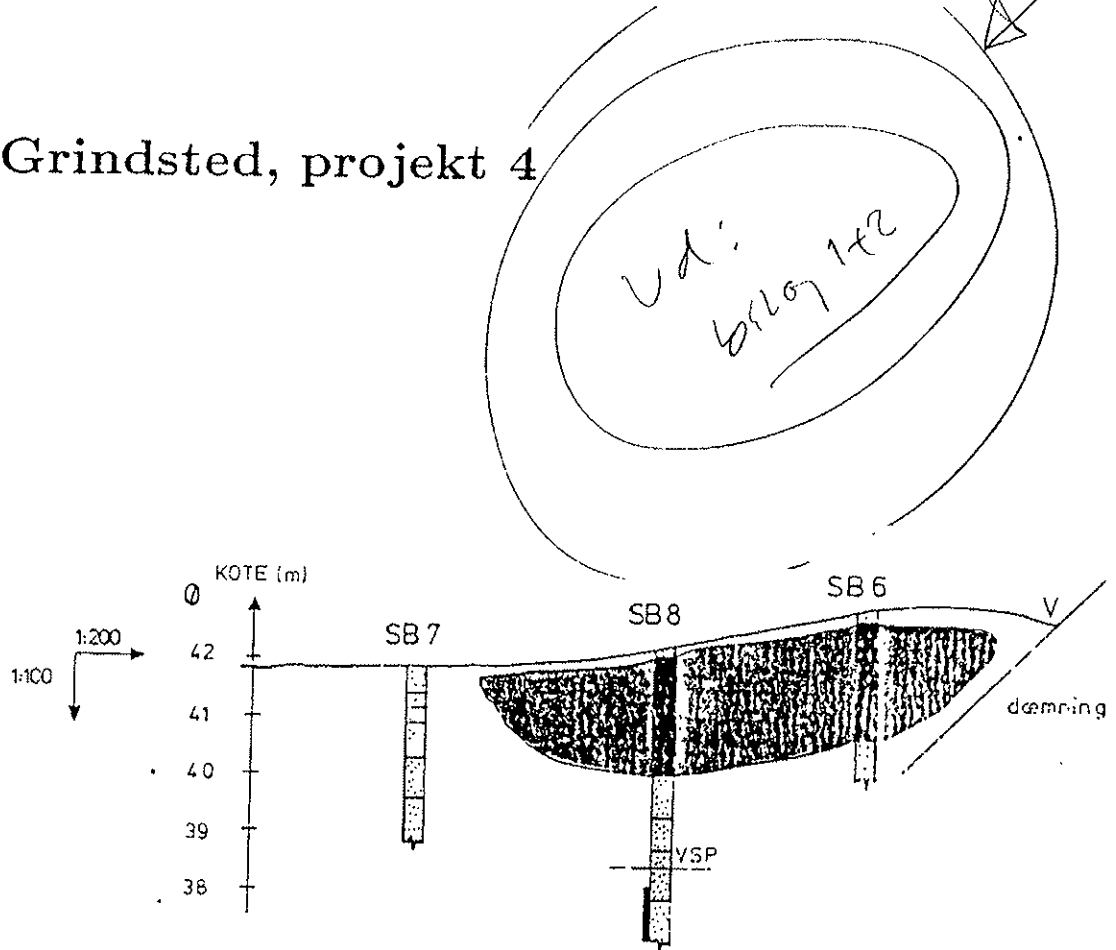


bilag 9

Opmåling af banegravsdepotet og grundvandsstanden omkring depotet

Grindsted, projekt 4



RIBE AMTSRÅD
DECEMBER 1988

Ribe amtsråd
indg. 16 JAN. 1989 2-89

i nr. 8-76-51-565-1-88

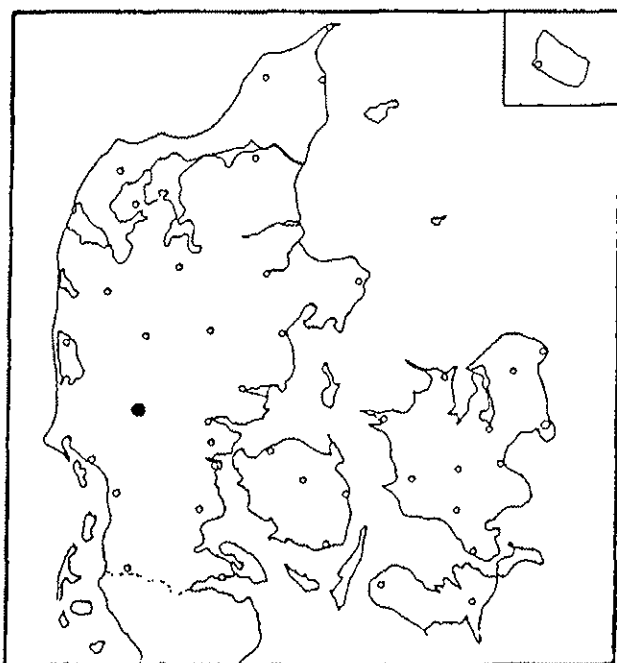


TAGE SØRENSEN RÅDGIVENDE INGENIØRER A/S

BREGNERØDVEJ 132B 3460 BIRKERØD TLF. 02 82 01 33 A/S REG. NR. 156446 GIRO 172 42 23
FIRMA I R & H GRUPPEN

GRINDSTED PRODUCTS A/S

OPMÅLING AF BANEGRAVSDEPOT OG GRUNDVANDSSTANDEN OMKRING
DEPOTET
PROJEKT 4



RIBE AMTSRÅD
NOVEMBER 1988

INDHOLDSFORTEGNELSE

	<u>Side</u>
1. Indledning	1
2. Dataindsamling	1
3. Depotets udstrækning og volumen	2
4. Det deponerede materiales sammensætning	3

BILAGSFORTEGNELSE

Bilag 1	Banegravens topografi og placering af boringer
Bilag 2.1-2.35	Borejournaler for SB1-SB35
Bilag 3	Pejleresultater og lokalt potentialekort
Bilag 4.1-4.9	9 tværsnit af banegraven

BANEGRAVSDEPOT P4, GRINDSTED

FASTLÆGGELSE AF DEPOTETS BEGRÆNSNING OG VOLUMEN

1. Indledning

I dette projekt er der foretaget en opmåling af banegravsdepotets volumen og en fastlæggelse af grundvandsspejlets niveau i forhold til det deponerede affald på baggrund af 35 boringer på området. Desuden beskrives depotets sammensætning med hensyn til farve og konsistens udfra prøvebeskrivelserne fra boringerne.

2. Dataindsamling

Den 14-15/9-88 og 11/10-88 blev ialt udført 35 undersøgelsesboringer: SB1 - SB35 til en dybde af mellem 1,5 - 7 m. Boringerne blev udført for at fastlægge banegravsdepotets rumlige udstrækning samt beliggenheden i forhold til grundvandsspejlet.

5 boringer: SB2, SB8, SB12, SB16 og SB20 blev boret ned til ca. 1 m u. grundvandsspejlet og filtersat den nederste meter med \varnothing 63 mm filter til forskel fra de øvrige, der blev afsluttet 1/2 - 1 m under affaldsdepotet. Disse boringer er ikke filtersat, men borestedet er markeret i terrænet.

SB1 - SB27 blev udført med en UNIMOC med 4" sneglebor af KG Brøndboring, og SB28 - SB35 blev udført med 3" håndbor af fa. Tage Sørensen A/S.

Under borearbejdet blev der løbende holdt tilsyn og foretaget en subjektiv prøvebeskrivelse med hensyn til lugt, prøvesammensætning og farve ca. pr. 1/2 m, og repræsentative prøver blev udtaget på glas.

Boringernes placering fremgår af bilag 1, og borejournaler med prøvebeskrivelser og udtagningsniveau for glasprøver ses i bilagene 2.1 - 2.35.

Ultimo september 1988 blev alle boringer målt ind og terrænet nivelleret. Topografien ses optegnet på bilag 1 med 1/2 m kurveækvidistance.

De filtersatte boringer blev pejlet den 18/10-88. Resultaterne ses i bilag 3 sammen med et lokalt optegnet potentialekort på baggrund af denne pejlerunde. Det ses, at vandspejlet er beliggende inden for ca. kote 38.20 m - 38.50 m, og at der er sydvestlig strømningsretning med en gradient på ca. 0,8 o/oo.

3. Depotets udstrækning og volumen

Udfra undersøgelsesboringerne er optegnet 9 tværsnit i øst-vestgående retning. Placeringen af disse ses på bilag 1, og de enkelte tværsnit fremgår af bilagene 4.1 - 4.9.

Udfra de enkelte tværsnit ses, at depotets kund generelt befinder sig omkring kote 40 m, dvs. ca. 1 1/2 m over grundvandsspejlets beliggenhed den 18/10-88, jf. bilag 3. Kemikalieaffaldstykkelsen ses at være omkring 2 m i den centrale del af depotet, og bredden af depotet skønnes at være omkring 12 - 15 m i den centrale del. Banegravens udstrækning langs banevolden er ca. 400 m. På bilag 1 ses optegnet depotets omtrentlige horisontale udbredelse.

Ved interpolation mellem de udarbejdede tværsnit kan selve affaldsvolumenet beregnes til at udgøre ca. 8.000 m³ med ca. 3.500 m³ overjord bestående af byggeaffald.

Derudover befinder der sig 5 - 6.000 m³ intakt forurenede sand med kemikalielugt mellem bunden af affaldet og det nuværende grundvandsspejl.

Mængder af kraftig forurenede sand under grundvandsspejlet kan ikke vurderes detaljeret udfra dette projekt, men skønnes at udgøre i størrelsesordenen 5 - 10.000 m³.

4. Det deponerede materiales sammensætning

Udfra den subjektive prøvebeskrivelse kan konstateres, at det deponerede materiale udgøres af stærkt forurenende stoffer. Lugtintensiteten var meget kraftig fra det opborede kemikalieaffald - så kraftig, at det vanskeliggjorde den efterfølgende lugtvurdering af de underliggende intakte lag.

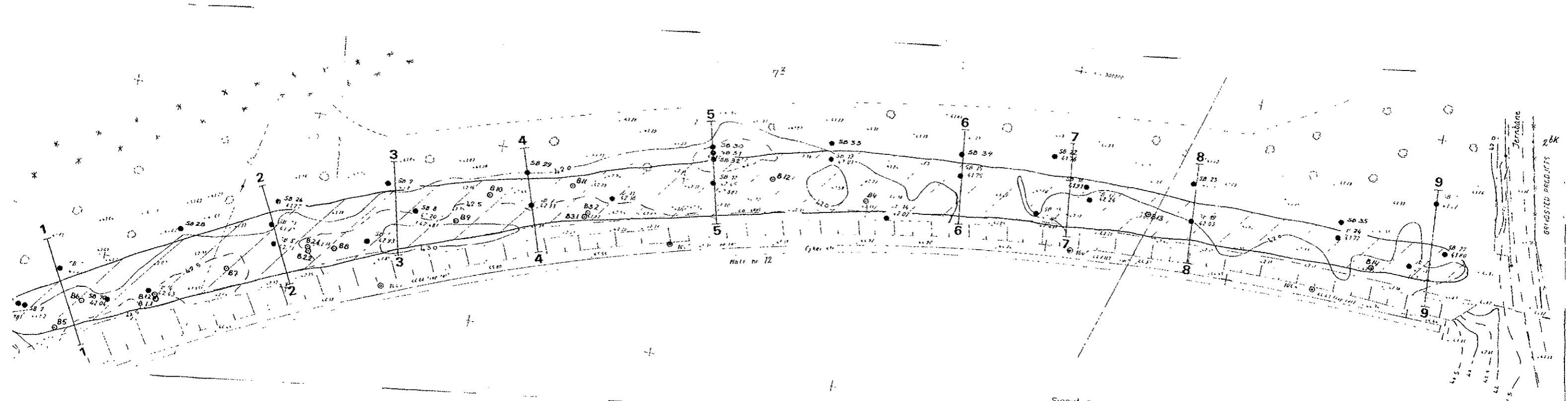
Det kunne dog konstateres, at der også udsendtes en markant, kemisk lugt fra disse lag under selve depotet.

Konsistensen og farven af det opborede materiale var meget varierende - vekslende fra hvidt granulat over lysegult, gult, lyserødt, rødt, blågråt og blåsort til kulsort slam. De påtrufne slamhorisonter var vandmættede, mens det underliggende sand kun var let fugtigt før det egentlige grundvandsspejl. Under borearbejdet blev opboret tønderester, der kunne stamme fra indtil da intakte tønder, samt plastrester - muligvis fra poser. Der er dog ikke i øvrigt lokaliseret tønder under borearbejdet.

Fyldmaterialet over kemikalieaffaldet var primært sandblandet byggeaffald: murbrokker, glas, metal og rockwool.

I de naturlige sandlag under affaldet blev truffet en sort ca. 1 m tyk, ildelugtende horisont strækkende sig fra grundvandsspejlet og 1 m ned. Der blev udtaget en prøve af dette. Denne prøve ændrede farve til kraftig rød efter nogen tid. Hvad denne horisont består af, vides ikke med sikkerhed, men den sorte farve kan skyldes jern- og manganudfældninger under reducerende forhold, der vil ændre farve til rød under oxidering. Dette kan være en forklaring på farveskiftet af prøven og medfører, at der i så fald er reducerende forhold umiddelbart under grundvandsspejlet, hvor der normalt ellers vil være oxiderende forhold i området. Årsagen til dette må da være en kraftig kemisk/biologisk nedbrydning af forureningskomponenterne fra depotet.

Bilag 1 Banegravens topografi og placering af boringer



○ B 12 supt boringer ud
 ● SB 30 undersøg boring
 Signatur
 Koteplan ved: Banegravsdepotet
 Del af Grindsted By, Grindsted

BILAG 2.1 - 2.35 Borejournaler for SB1 - SB35

DYBDI	BÅND	LITHO LOGI	PRØV.	BORING: _____	DATE: _____	BESKRIVELSE	LUGT
1	3		X			<p>hvidt sand</p> <p>hvidt</p> <p>hvidt granulat</p>	
2			X			<p>sand af lysbrunt affald</p> <p>Affald sand, dybt</p> <p>sand m. plast rester</p>	
3			X			<p>sand</p> <p>grønt sand, lyst</p>	
4			X			<p>stenet, gruset</p>	
5			X			<p>stenet sand, vidt</p>	
						<p>Typeinddeling af gennemboede jordlag</p> <p>1: overjord</p> <p>2: fyldjord</p> <p>3: kemikalieaffald</p> <p>4: sand m. kemikalie lugt</p> <p>5: uforstyrrede sandaflejringer</p>	

DYBD	BÅND	LITHO LOGI	PRØV	BESKRIVELSE	LUGT
	1			Over jord	
1	2			Fyld jord m. mursten	
	3			Kemikalieaffald, hvidt + sort stammer lyst.	
2	3			Kemikalieaffald, mørkt rød	+
	4			Sand, grovkornet brunt, lyst	
3	4			Sand grovkornet lyst, lyst	

DYBD	BÅNC	LITHO LOGI	PRØV	BESKRIVELSE	LUGT
				<i>Sand, sort muldet</i>	
				<i>Sand, grunt</i>	
				<i>Sand, i grunt</i>	
<i>1</i>				<i>Sand, rødligt</i>	
	<i>0,1 -</i>			<i>Groft, sand</i>	
<i>2</i>					

DYBD.	BÅND	LITHO LOGI	PRØV	BESKRIVELSE	LUGT
	2			Fylgør i m. kemistene	
1	3			Kemistene, samt, luge	
	3			Kemistene, slamm m. hvidt granulat.	
2	1			Sand mørk brunt.	
				Sand hvidt.	
3					

DYBD	BÅNC	LITHO LOGI	PRØV	BESKRIVELSE	LUGT
	1			1. lag	
1	3			Kemikalieolje i, slom grødt sort Fugtigt fra 1. lag	
2			x	Kemikaliealt. 1. og 2. lag Kemikaliealt. slom grødt sort	
3				Grovt sand brunt	
4					

				BORING: 10, DATUM: 2004	
DYBDI	BÅND	LITHO LOGI	PRØV	BESKRIVELSE	LUGT
	1			Oversjod	
	2			Finblødd jord	(t)
1	3			Kemikalieattilset med partier. af slam (dyrtigt blågråt), sand, murbrokker	+
2				Sand lyst	
3					

DYBDI	BÅND	LITHO LOGI	PRØV	BESKRIVELSE	LUGT
	1			Sand mørk muldet	
				Sand brun	
1				Grøtt sand brun	
				do.	
2				do.	
	5			Grøtt sand lysbrun	
3				Bemærkning. Ingen kem. betingelser i boring.	

DYBDE		BÅND	LITHO LOGI	PRØVE	BORING: _____	DATE: _____	BESKRIVELSE	LUGT
							Fuld jord	
1							Hem. isete sand grø, grødtø, sort, hvidt	
2		3		x			do. Aetigt	
		4					Sand brunt	
3							Sand lyst brunt	
4		4					Sand, sort asfalt	+
5							Sand, lyst asfalt	
							Bemærkning: Boring udført Reduktion. Løses under 21.2.3'	

DYBDI	BÅND	LITHO LOGI	PRØV	BESKRIVELSE	LUGT
	1			klæret	
1	1			Kemikalieaktive bløgrø, sort slam + gule partier	
2			X	Kemikalieaktive sort, tyvaregigt slam vødt	
3	4			Sand brunt	
4			X	Grøft sand sort vødt	+
5	4			Grøft sand lyst	
6					

BORING: - - - - - DATO: 1952

DYBDE	BÅND	LITHO LOGI	PRØVE	BESKRIVELSE	LUGT
0	1			Gul jord muld	
1	2			Konkretbeton i gröt, rødt sort fra 1,5 m vædt	+
2	3		X	tonde rester var mulig- vis her	
3				Groft sand brunt	
4				Groft sand grøt	
5	4			Sand sort	+
6				Sand gulligt vødt	

Bilag 2.10

→
L. K. Kær

DYBDE	BÅND	LITHO LOGI	PRØVE	BORING: _____	DATO: _____	BESKRIVELSE	LUGT
7			X			Sand grå/lys	+

DYBDE	BÅND	LITHO LOGI	PRØVE	BORING. 01	DATE. 11 - 11	BESKRIVELSE	LUGT
	1					grønt m. l. s.	
	2					Fy. s. m. l. s.	
1	51					Groft sand brunt kl. s. s.	
2						Groft sand lysbrun	
3						do. rødpletet	
4						Sand grønt stenet	
51							

		BORING: - -		DATO:			
DYBDE	BÅND	LITHO LOGI	PROVE	BESKRIVELSE			LUGT
	1			Fylde jord sort/grøn			
1	2	2,3		Fylde jord brun sort.			
	3			Kemisk sort, grønt og sort slæm vødt.			+
			X	Kemisk sort grønt, vødt slæm			+
2				Fylde jord sort			+
			X	Kemisk sort, lysvødt slæm / ledt			+
	3			Fylde jord sort			+
3				Groft sand, brun			
				Jord pletter brun			
4				Groft sand grønt			
5							
6				Bemærk. Længere afsløret			

DYBDE	BÅND	LITHO LOGI	PRØVE	BORING: <u> </u> DATO: <u> </u> BESKRIVELSE	LUGT
1		15		Fuglels kemikalier Sand, sort, stivt, gammel jordovn	—
2				Grønt sand, brun	
3	2.7	5		Grønt sand, rød, p. stiv Grønt sand, stiv	

DYBDE		BÅND	LITHO LOGI	PRØVE	BORING: <i>1000</i>	DATO: <i>1957-10-10</i>	BESKRIVELSE	LUGT
			1				<i>lyse, fint sand</i>	
1		<i>12</i>	5				<i>Sand lysbrunt m. gruset lag</i>	
							<i>Groft sand brunt</i>	
2							<i>Sand lyst brunt</i>	
			5					
3								
							<i>Bemærkning: Boring påvirket i dybden vest her. Ingen afløb og ingen lugt.</i>	
4								

DYBDE	BÅND	LITHO LOGI	PRØVE	BORING: 1000	DATE: -	BESKRIVELSE	LUGT
		1					+
1	2.1	3				Kem. hals eride sort, lystgult, blågrønt, brunt	+
2		4				Grønt sand lyst rødt	+
3							
	3.2					Grønt sand lyst	
4						Mel. horn sand lyst brunt gruset lag	+
5	4.2	4				Sand gruset brunt.	
6							

	DYBDI	BÅND	LITHO LOGI	PRØV	BURING.	DATA	BESKRIVELSE	LUGT
1							Fin sand m. kornisler og små Kornisler og disse som, mindre sand, og i en	+
		1,7		x			Gull sand, brunt	
2		2,3					Gull sand lyst brunt	
		2,5					Sand brunt, rødspillet	
3							Gull sand lyst brunt	
		3,9					do. rødt	
4		4,1		x			do m. mørkebrune striber	+
							Gull sand lyst brunt	
5							Bemærkning Boring er tilføjet Note til ovenfor:	

DYBDI	BÅND	LITHO LOGI	PRØV	BESKRIVELSE	LUGT
1		2		Fuldjord af lam. kerneartede kviksand, siltsand	
		3		do. + lam. kerneartede	
2		3	x	Fuldjord af lam. kerneartede rødt, spælt af grødt - ved store mængder sandemulder	
	23	3		Groft sand brun i røde pletter	
3					

DYBD.	BÅND	LITHO LOGI	PRØV	SURING.	DATA	BESKRIVELSE	LUGT
1	130	3				<p>3.00 - 3.10 m</p> <p>1.00 - 1.10 m</p> <p>Kem. indvirkende lysgrit, sand</p>	
						<p>20</p> <p>Sand sort m. plantevækst, gennemsnit</p> <p>Grønhornet sand brunt</p>	
2							

DYBDI	BÅND	LITHO LOGI	PRØV	BORING.	DATE	BESKRIVELSE	LUGT
	1					Et stykke som ser ud som kalksten	
	2					Kemisk ubestemt sandgræs	+
						Kemisk ubestemt lysgræs	+
	3					Kemisk ubestemt sand	-
	4					Sand lysgræs	(+)

DYBD	BÅND	LITHO LOGI	PRØV	BESKRIVELSE	LUGT
	2			Fuld rød ler med kuler	
	5			Grøn sand, brunt og røde, i størrelse	
	5			Sand, lys brunt	
	5			Sand, grøn sand, grønt og brunt, i størrelse for	
				Bemærkning: Begyndelse af Kote til sub. var	

DYBD	BÅNE	LITHI LOGI	PRØY	BESKRIVELSE	LUGT
1	1.1		1	<p>Blødt sand med småsten og kalksten med blødt sand og kalksten</p> <p>Membraner i sand blandet med lys jord</p>	
2	1.2			<p>Sand, sort grunnet, paa en overflade</p>	
3				<p>Brunt sand</p>	

DYBDI	BÅND	LITHO LOGI	PRØY	BORING. . .	DATUM. . .	BESKRIVELSE	LUGT
1	1					Sand cret	
2	2					Sand cret	
3						Fin sand, lys	

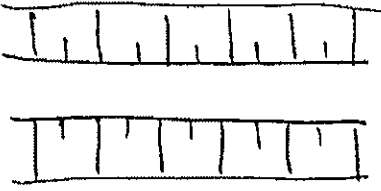
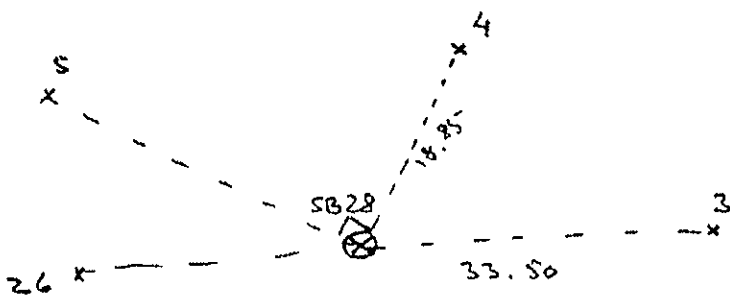
DYBD	BÅNE	LITHO LOGI	PRØV	BESKRIVELSE	LUGT
1				<p>1.00 - 1.05 m 1.05 - 1.10 m 1.10 - 1.15 m</p>	
2				<p>1.15 - 1.20 m 1.20 - 1.25 m</p>	
3				<p>Bemærkning: Ingen test</p>	

DYBD	BÅNE	LITHO LOGI	PRØV	BESKRIVELSE	LUGT
				Silt og sand	
	(1)			Kviksand, sort og mørkebrun	+
	(2)			Sand tyngt af silt	+

DYBD	BÅN	LITHO LOG	PROF	BESKRIVELSE	LUGT
	1			Bemærkning:	
	1			Grønt sand, med små m. sorte stier	
1				Sand rødligt grønt, kornet med grønnebrune striber	
2	1			Sand lyst grønt	
3				Bemærkning: Ingen luft Profilen er intakt, god og præcis	
4					

DYB	BÅN	LITHO LOGI	PRØV	BESKRIVELSE	LUGT
1	11			Sand løst med sorte pletter	
2	11			Sand løst	

DYB	BÅN	LITH LOGI	PRØV	BESKRIVELSE	LUGT
				Overjord	
				15 cm 1/2 mm s.s. s. h. s.	
				Sand, brun m. små p. s. s.	
1				Sand rødligt m. gule p. s. s.	
2					

KOTE m	DYBDE m u. terræn	SIGNATUR	PRØVE	JORDARTSBESKRIVELSE	BEMÆRKN.
0.5		1		Muld, sandblandet	luftfri
1.0		S *		Sand, brunt, grøft, gruset, stærkt fyldt.	— —
1.5				 	

LOKALITET: GP banegrev	UDF AF: C6
BORING NR.: SB 28	BOREMETODE: Håndbor 3"
TILSYN:	DATO: 11/10 88



TAGE SØRENSEN

RÅDGIVENDE INGENIØRER A/S

BREGNERØDVEJ 132B 3460 BIRKERØD TLF. 02-820133

Bilag 2.28

KOTE m	DYBDE m u. terræn	SIGNATUR	PRØVE	JORDARTSBESKRIVELSE	BEMÆRKN.
0.5		1		Muld, sandblandet, mørkebrunt grødt	Lugtfri
1.0					
1.5		5	*	Lyst sand dint/mul	-

LOKALITET: GP banegrav	UDF AF: C.J
BORING NR: SB 29	BOREMETODE: håndbor 3"
TILSYN:	DATO: 4/10



TAGE SØRENSEN
RÅDGIVENDE INGENIØRER A/S

BREGNERØDVEJ 132B 3460 BIRKERØD TLF.02-820133

Bilag 2.29

KOTE m	DYBDE m u. terræn	SIGNATUR	PRØVE	JORDARTSBESKRIVELSE	BEMÆRKN.
0.5				Muldb. brunt sand m/groft/stenet	Luftfri
1.0					
1.5		5 *		Rødt sand groft/gruset	— 1 —

LOKALITET: GP Banegrav	UDF AF: CJ
BORING NR.: SB 30	BOREMETODE: Håndbor 3"
TILSYN:	DATO: 11/10 ²⁰



TAGE SØRENSEN

RÅDGIVENDE INGENIØRER A/S

BREGNERØDVEJ 132 B 3460 BIRKERØD TLF. 02-820133

Bilag 2.30

KOTE m	DYBDE m u. ferrøi	SIGNATUR	PRØVE	JORDARTSBESKRIVELSE	BEMÆRKN.
0.5		/		Muldblandet mørkebrunt sand, stenet gruset	Luftfri
1.0					
1.5		S	*	Lysere nøddigt, gulligt sand gruset, stenet	~

LOKALITET: GP Banegrav UDF AF: CJ
BORING NR.: SB 31 BOREMETODE: Håndbar 3" TILSYN: DATO: 4/10-8

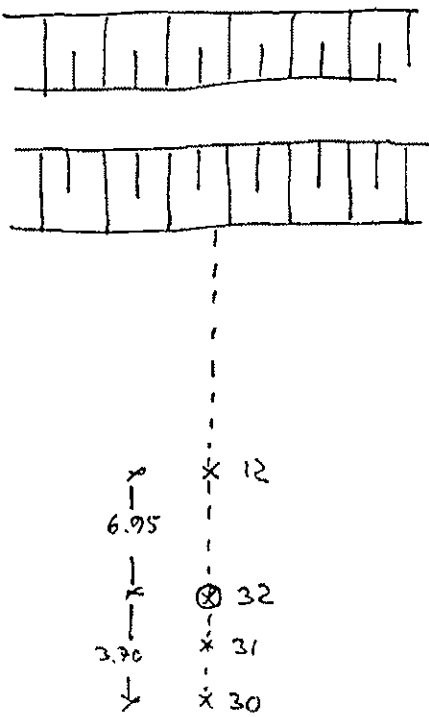


TAGE SØRENSEN

RÅDGIVENDE INGENIØRER A/S

BREGNERØDVEJ 132B 3460 BIRKERØD TLF.02-820133

Bilag 2.31

KOTE m	DYBDE m u. terræn	SIGNATUR	PRØVE	JORDARTSBESKRIVELSE	BEMÆRKN.
0.5		/		Sart mild bl. m. brønligt-sand, groft, stenet	luftfri
1.0		S	*	<p>Reetgult sand groft, gruset, stenet fald</p> <p>Rockwool rester, gråsort fint materiale</p>  <p style="text-align: center;"> 6.95 * 12 3.70 ⊗ 32 * 31 * 30 </p>	—

LOKALITET: GP Banegrav	UDF AF: CS
BORING NR. SB 32	BOREMETODE: Håndbor 3"
TILSYN:	DATO: 11/10 2011

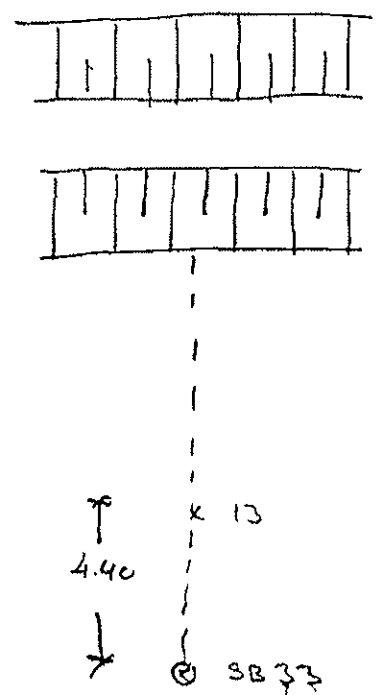


TAGE SØRENSEN

RÅDGIVENDE INGENIØRER A/S

BREGNERØDVEJ 132B 3460 BIRKERØD TLF. 02-820133

Bilag 2.32

KOTE m	DYBDE m u. terræn	SIGNATUR	PRØVE	JORDARTSBESKRIVELSE	BEMÆRKN.
0.5		1		Muld bl. m. brunt sand, groft gruset stenet sand	Løstfri
1.0		5		Øst sand, groft, gruset	
1.5			*		

LOKALITET: GP - Banegrav	UDF AF: Cs
BORING NR.: SB 33	BOREMETODE: Håndbor 3"
TILSYN:	DATO: 11/10 78

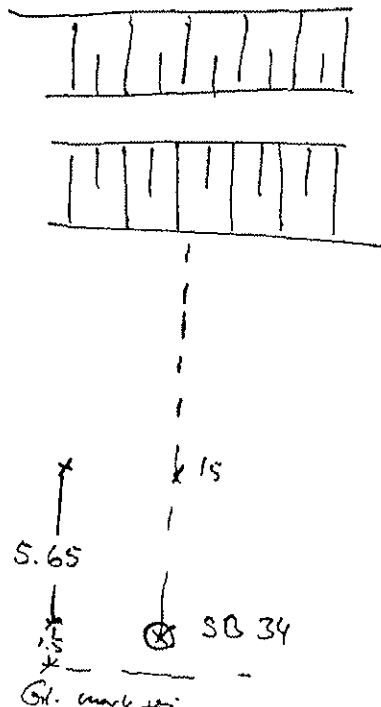


TAGE SØRENSEN
RÅDGIVENDE INGENIØRER A/S

BREGNERØDVEJ 132B 3460 BIRKERØD TLF. 02-820133

Bilag 2.33

KOTE m	DYBDE m u. fejl	SIGNATUR	PRØVE	JORDARTSBESKRIVELSE	BEMÆRKN.
		1		Græsset mudd - metalbeslag blev berøst op.	ligefri - -
		2		Brunt muddbl. sand ul/grøft	- -
		5 *		Boelgult sand ul/grøft / stenel	



LOKALITET: GP baregræs	UDF AF: CS
BORING NR.: SB 34	BOREMETODE: Håndbor 3"
TILSYN:	DATO: 11/10 2008



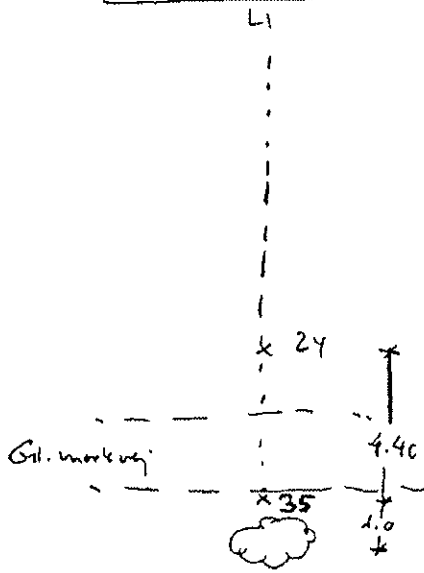
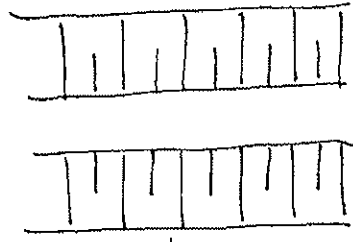
TAGE SØRENSEN

RÅDGIVENDE INGENIØRER A/S

BREGNERØDVEJ 132B 3460 BIRKERØD TLF.02-820133

Bilag 2.34

KOTE m	DYBDE m u. terræn	SIGNATUR	PRØVE	JORDARTSBESKRIVELSE	BEMÆRKN.
		1		Græsart mild	Luftfri
		5		Rødt sand, groft, gruset	—
		5	*	Finere lysere sand	—



LOKALITET: GP banegrav UDF AF: CS
 BORING NR.: SB 35 BOREMETODE: Håndbor 3" TILSYN DATO: 1/10-88



TAGE SØRENSEN

RÅDGIVENDE INGENIØRER A/S

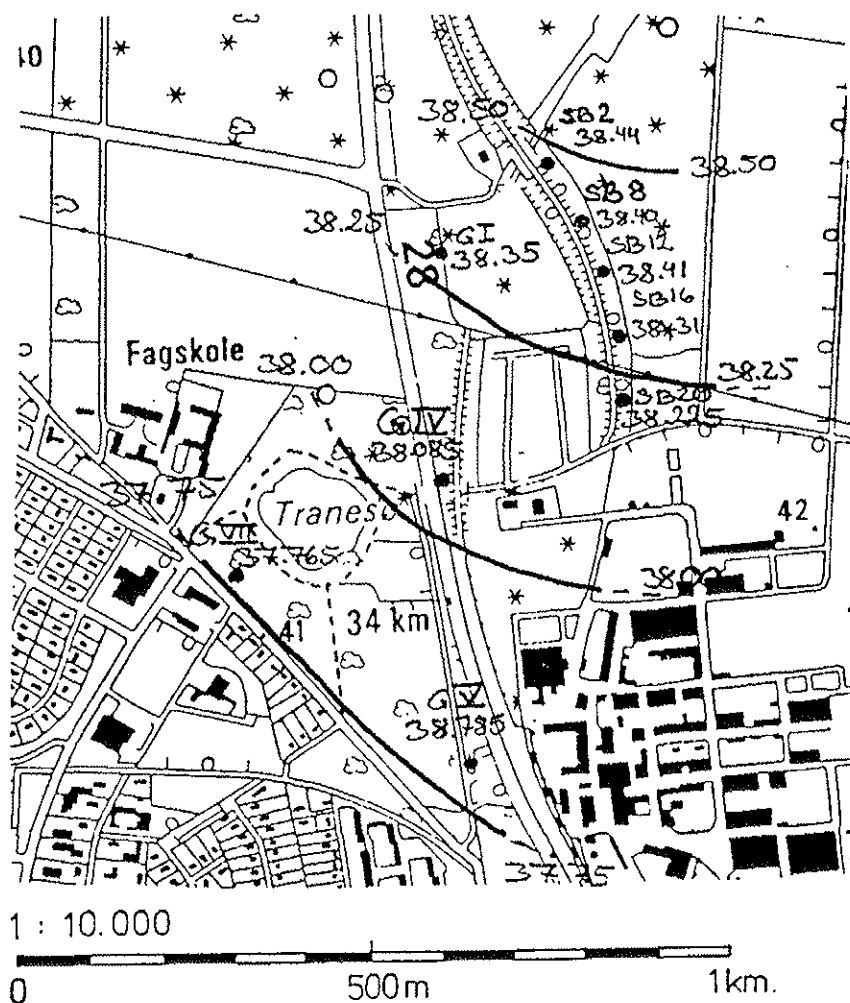
BREGNERØDVEJ 132B 3460 BIRKERØD TLF. 02-820133

Bilag 2.35

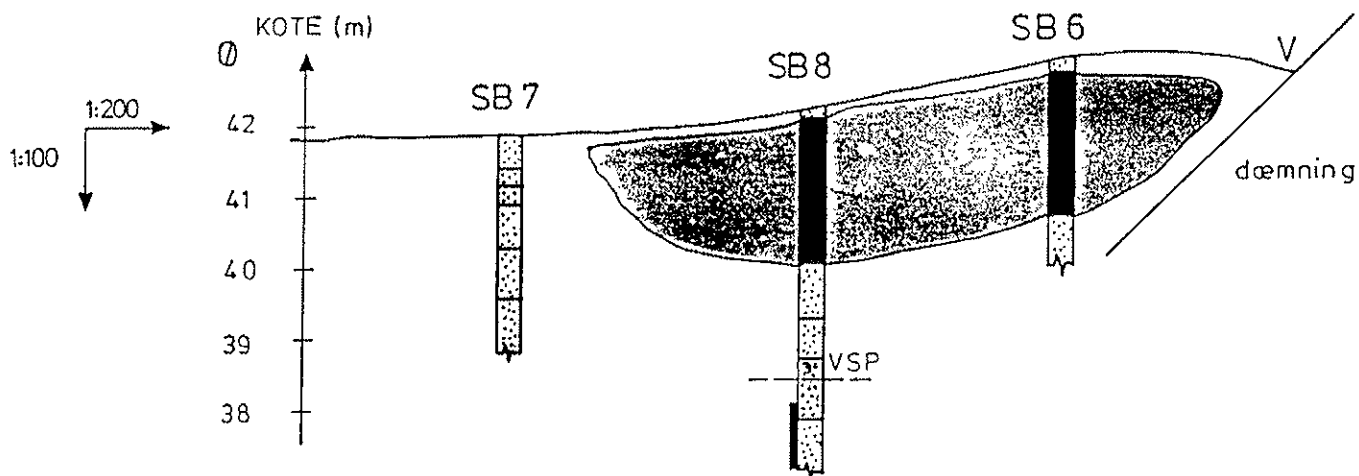
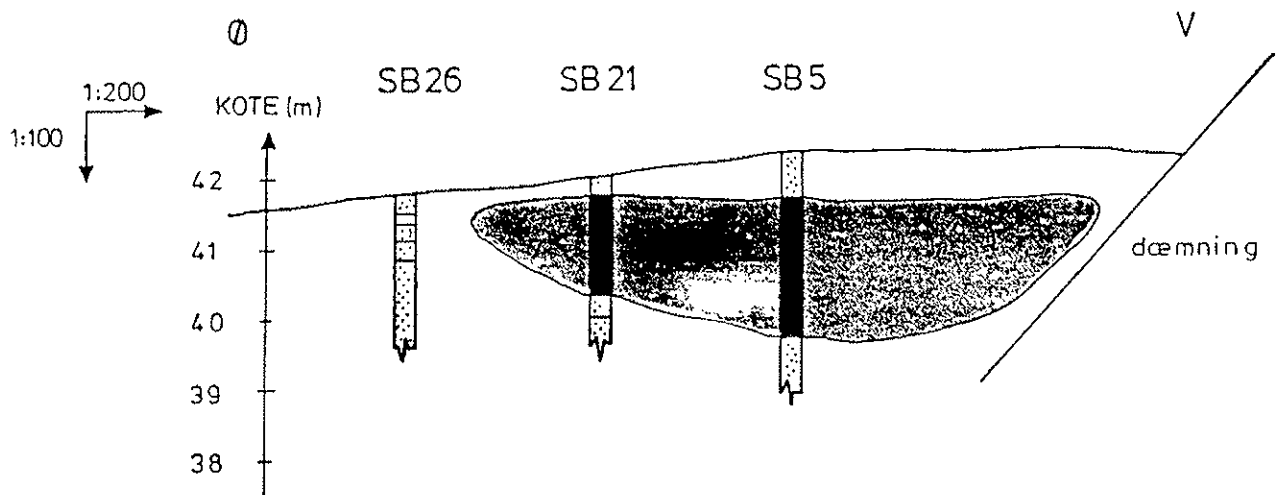
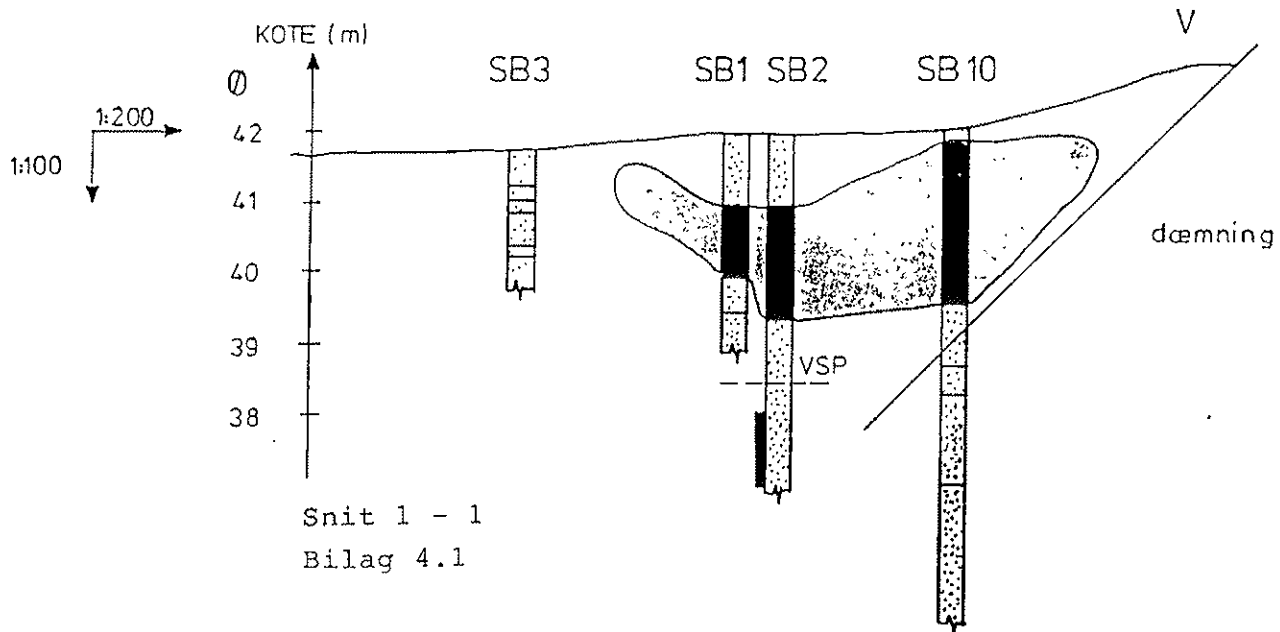
Pejleresultater fra 18/10-88

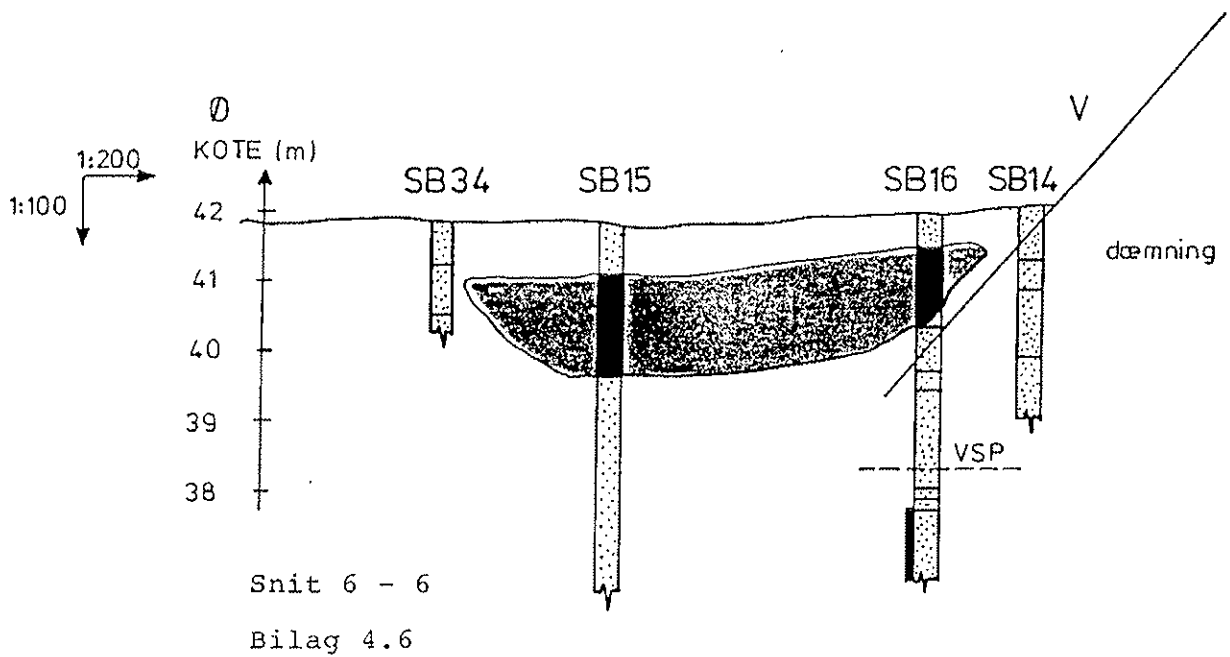
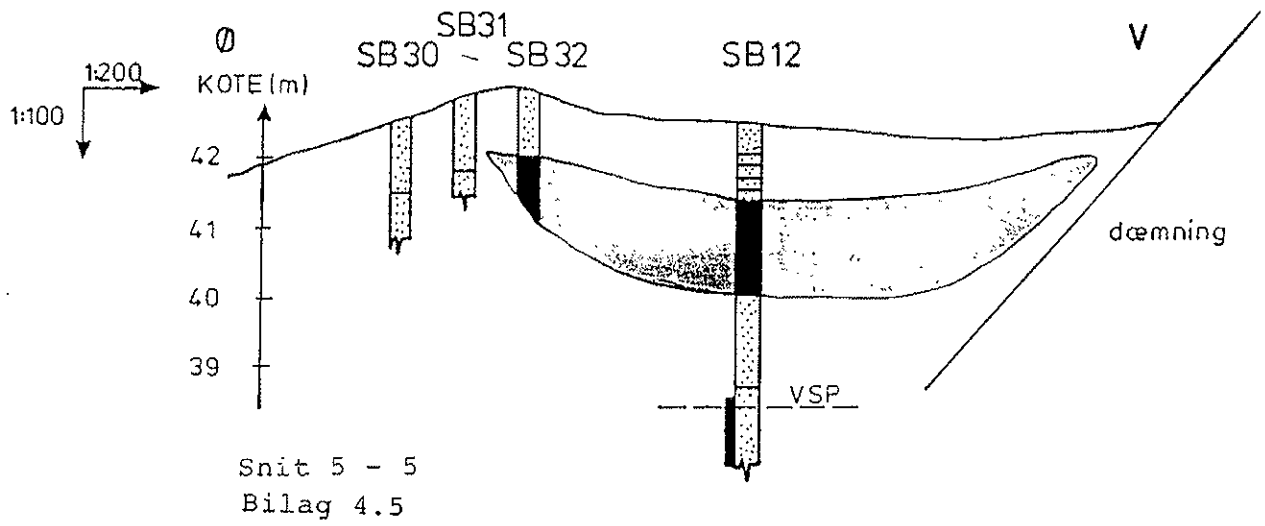
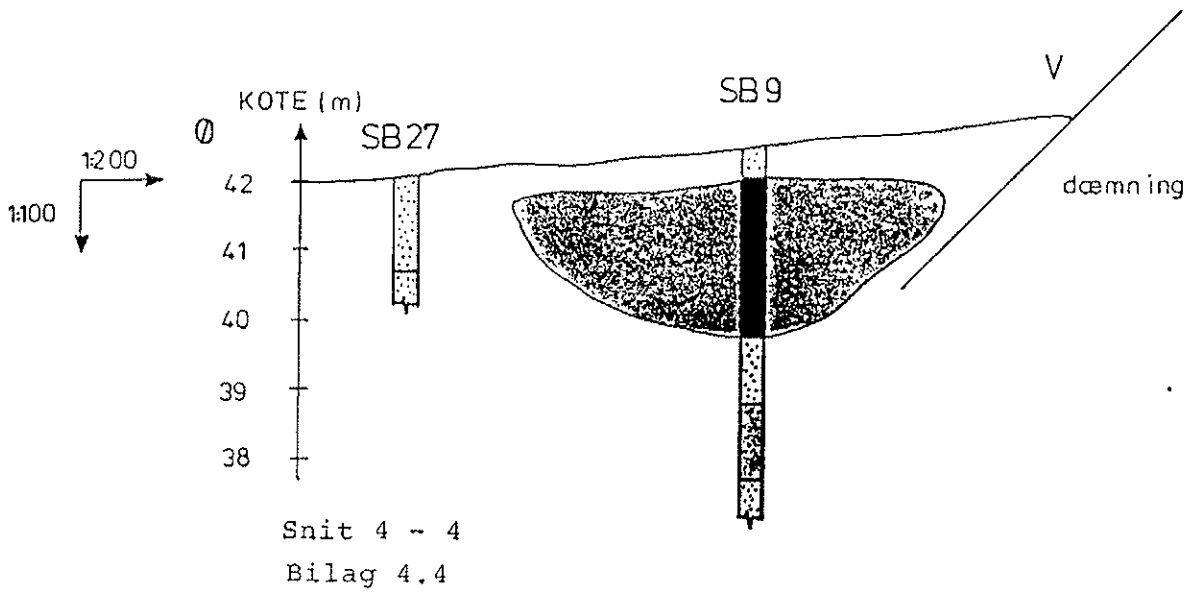
	SB2	SB8	SB12	SB16	SB20	GIV.5	GV.5	GVII.4
Pejling 18/10-88 (m u. MP)	3.84	4.08	4.47	4.10	4.265	3.715	4.165	2.765
Kote til VSP (m)	38.44	38.40	38.41	38.31	38.225	38.085	37.785	37.765

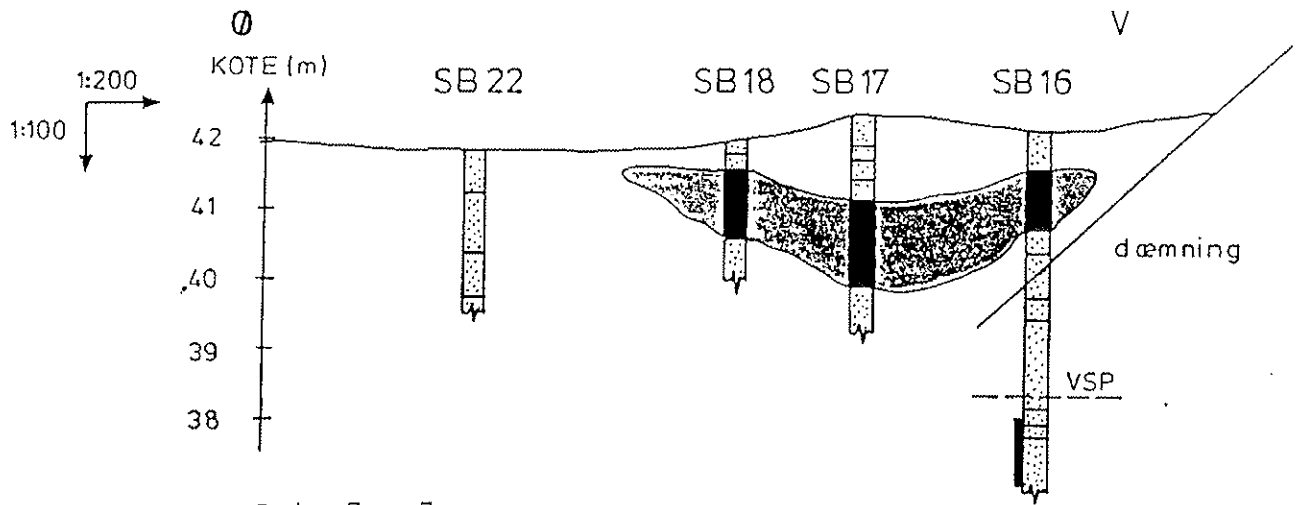
Lokalt potentialekort:



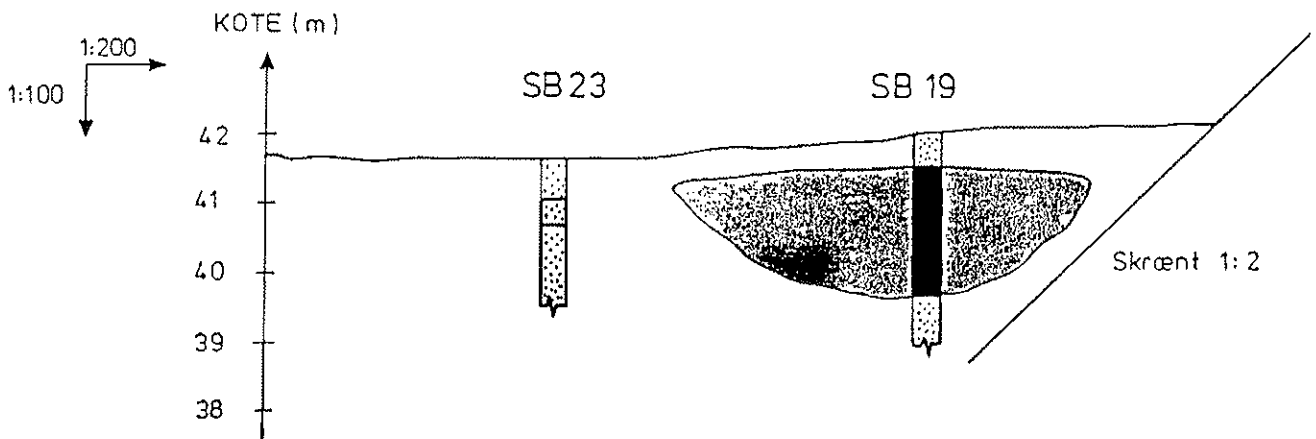
BILAG 4.1 - 4.9 9 tværsnit af banegraven
(placering af snit ses på bilag 1)



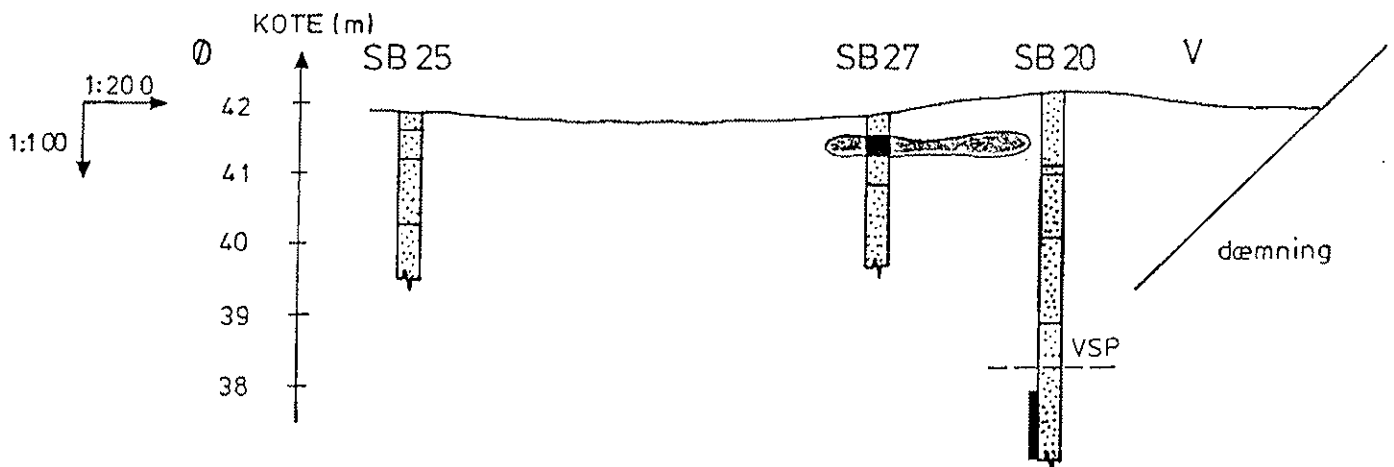




Snit 7 - 7
Bilag 4.7



Snit 8 - 8
Bilag 4.8



Snit 9 - 9
Bilag 4.9